



# DOSSIER TECHNIQUE

LADDERRAIL



Distribué par

## Système rail vertical

### LADDERRAIL

#### AVANTAGES PRODUITS

Le système rail vertical LADDERRAIL est une solution de protection individuelle antichute destinée à la sécurisation des très grandes hauteurs.

#### Facilité

#### d'utilisation

Jusqu'à 3 utilisateurs en simultanés possibles.

Certifié avec absorbeur avec connexion en sternal, pour une utilisation verticale.

#### Design

Finitions soignées & différentes possibilités d'anodisation disponibles.

#### Sécurité

Certifié jusqu'à 150 kg (opérateur & outillage inclus).

#### Parfaite fluidité

en ascension comme en descente.

#### Praticité

Le chariot peut être inséré et retiré en tout point du rail.

Profilé du rail asymétrique afin de garantir l'insertion du chariot dans le bon sens.





Distribué par

## Système rail vertical

### LADDERRAIL

#### PRESENTATION

Nos équipes sont allées à la rencontre des opérateurs des milieux de la télécommunication et de l'éolien. De l'écoute et de l'analyse de leurs problématiques, est né le LADDERRAIL, LA solution pour la sécurisation des très grandes hauteurs.

#### CARACTERISTIQUES TECHNIQUES

- Matériaux : alliage d'aluminium et visserie A2
- Chariot LDRS : peut être utilisé sur des structures inclinées jusqu'à 15° en latéral et 45° en frontal. Une simple tension exercée vers le bas, bloque automatiquement le chariot dans sa position

#### CONFORMITE

- EN 353-1 : 2014 + A1 2017
- Règlement UE 2016/425
- **Attestation d'examen UE de type délivrée par :**  
QUINTIN CERTIFICATIONS (n°2927)  
825 route de Romans – 38160 Saint Antoine  
l'Abbaye – France
- **Suivi de production effectué par :**  
APAVE EXPLOITATION FRANCE SAS (n°0082)  
6 Rue du Général Audran - 92412 COURBEVOIE  
cedex – France
- Téléchargez la déclaration de conformité du LDRS via ce QR Code



#### RAPPEL DES NORMES

Ce n'est que lorsqu'il y a impossibilité technique de mettre en œuvre des protections collectives que le recours à des moyens de protection individuelle contre les chutes de hauteur peut être envisagé (Code du travail R4323-61).

Les moyens de protection individuelle peuvent également servir de complément à la protection collective. En effet, le recours à ce type de protection impose des contraintes d'organisation, notamment :

- la définition, l'implantation et le choix du type de matériel (ligne de vie, point d'ancrage...),
- travail au minimum à deux personnes,
- définition d'un plan d'intervention des secours,
- notice de mise en œuvre et d'utilisation,
- information et formation du personnel,
- vérifications périodiques,
- conditions météorologiques.

#### Pour rappel, extrait de la recommandation R430 - INRS/CNAMTS :

Pour les bâtiments à construire de toute nature, les dispositions techniques destinées à faciliter la prévention des chutes de hauteur lors des interventions ultérieures sur le bâtiment doivent être prévues dès la conception.

Le motif d'impossibilité technique ne peut donc pas être retenu, car il appartient désormais au maître de l'ouvrage de modifier son projet afin qu'il ne subsiste aucune situation ne pouvant être correctement réglée, au moins, par la mise en œuvre d'une protection collective.



Distribué par



In enforcement of Regulation 2016/425 of the European Parliament and of the Council of 9th March 2016 on Personal Protective Equipment and repealing the Directive 89/686/EEC and in compliance with the Module B Certification programme QUINTIN CERTIFICATIONS "QC-214-V1"

En exécution du Règlement 2016/425 du Parlement Européen et du Conseil du 9 mars 2016 relatif aux Equipements de Protection Individuelle et abrogeant la Directive 89/686/CEE et en respect du Programme de Certification Module B de QUINTIN CERTIFICATIONS « QC-214-V1 ».

**QUINTIN CERTIFICATIONS, notified body identified under number 2927, awards the EU TYPE-EXAMINATION CERTIFICATE**

QUINTIN CERTIFICATIONS, organisme notifié identifié sous le numéro 2927, attribue l'Attestation d'examen UE de type

## N° 2927/0022/160/02/22/0001

The following PPE type complies with the applicable essential health and safety requirements

Le type de l'EPI suivant est conforme aux exigences essentielles de santé et de sécurité applicables

<b>PPE</b> <i>EPI</i>	Category III – PPE against fall from height <i>Catégorie III – EPI contre les chutes de hauteur</i>
<b>TYPE</b> <i>Type</i>	Guided type fall arresters including rigid anchor line <i>Dispositif d'ancrage type B/ E / Antichute mobile sur support d'assurage rigide</i>
<b>Technical referential</b> <i>Référentiel technique</i>	EN353-1 :2014 + A1 :2017 <i>Equipment also tested according to the relevant requirements of the European Coordination sheets PPE-R 11.116 [version2] and PPE-R11.119 [version 1]</i> <i>Equipement également testé selon les exigences applicables des fiches de coordination Européenne PPE-R11.116 [version2] et PPE-R 11.119 [version 1]</i>
<b>Trademark :</b> <i>Marque commerciale</i>	<b>DELTA PLUS</b>
	<b>Model :</b> LADDERRAIL + LDRS <i>Modèle</i>
<b>Reference :</b> <i>référence</i>	<i>Antichute mobile LDRS sur support d'assurage LADDERRAIL</i>
<b>Manufacturer:</b> <i>Fabricant</i>	DELTA PLUS

**Description :** Mobile fall arrester: mobile opening fall arrester ref LDRS in aluminum connected by a shackle ref 710010 to a textile energy absorber ref 710087 integrating an aluminum connector with pin ref 710053.

Rigid anchor line: rigid anchor line ref LADDERRAIL composed of an aluminum profile intended to be fixed on ladder rungs by fastener calipers ref LDRSUPECH spaced no more than 1680 mm. The junction of 2 rails is done via the junction ref LDRECL positioned at maximum 300 mm under a fastener caliper.

Orientation of use: vertical with a leaning angle from 0° to 15° and forward leaning angle from 0° to 45°. Use by 3 simultaneous people of minimum mass 50 kg and maximum 150 kg.

Antichute mobile : antichute mobile ouvrable réf LDRS en Aluminium relié par une manille lyre réf 710010 à un absorbeur d'énergie textile réf 710087 intégrant un connecteur à barrette en aluminium réf 710053.

Support d'assurage rigide : support d'assurage rigide LADDERRAIL composée d'un profil aluminium destiné à être fixé sur des barreaux d'échelle par des étriers de fixations réf LDRSUPECH espacés de 1680 mm maximum. La jonction de 2 rails se fait par l'intermédiaire de l'éclisse LDRECL positionnés à maximum 300 mm sous un étrier de fixation.

Orientation d'utilisation : verticale avec un angle d'inclinaison latérale de 0° à 15° et vers l'avant de 0° à 45°. Utilisation par 3 personnes en simultanées de masse minimale 50 kg et maximale 150 kg.

Detailed description in EU type examination report : RQC2022-012-1.

Description détaillée dans le rapport d'examen UE de type



<b>Date of issue (day/month/year):</b> <i>Date de délivrance (jour/mois/année)</i>	<b>01/02/2022</b>
<b>Date of renewal (day/month/year):</b> <i>Date de renouvellement (jour/mois/année)</i>	<b>1<sup>st</sup> edition</b> <i>1<sup>ère</sup> édition</i>
<b>Date of expiry (day/month/year):</b> <i>Date d'expiration (jour/mois/année)</i>	<b>31/01/2027</b>

**The Head of QUINTIN CERTIFICATIONS**  
*Le gérant de QUINTIN CERTIFICATION*  
**Signature : 01/02/2022**

Validation électronique

For category III PPE, the certificate shall only be used in conjunction with one of the conformity assessment procedures referred in point c) of Article 19  
*Pour les EPI de catégorie III, l'attestation ne doit être utilisée qu'en liaison avec l'une des procédures d'évaluation de la conformité visées à l'article 19, point c).*  
The manufacturer shall inform the notified body of all modifications to the approved type and of all modifications of the technical documentation that may affect the conformity of the PPE with the applicable essential health and safety requirements or the conditions for validity of that certificate (article 7.2 – annex V)  
*Le fabricant informe l'organisme notifié de toutes les modifications du type approuvé et de toutes les modifications de la documentation technique qui peuvent remettre en cause la conformité de l'EPI aux exigences essentielles de santé et de sécurité applicables ou les conditions de validité de cette attestation (article 7.2 – annexe V)*  
QUINTIN CERTIFICATIONS does not allow partial reproduction of this document and. The full reproduction of this document is the only one allowed  
*QUINTIN CERTIFICATIONS n'autorise pas la reproduction partielle de ce document. La reproduction intégrale de ce document est seule autorisée*

QUINTIN CERTIFICATIONS – 825 route de Romans – 38160 Saint Antoine l'Abbaye – France – TEL +33 (0) 7 66 29 39 28 – Email : [info@quintincertifications.fr](mailto:info@quintincertifications.fr)  
SARL au capital de 10 000 € - SREN 848 919 676 - TVA intracommunautaire FR81848919676

QC-225-V1-trame AET module B / AET 2927\_0022\_160\_02\_22\_001\_DELTA PLUS.docx

Page 1 sur 1

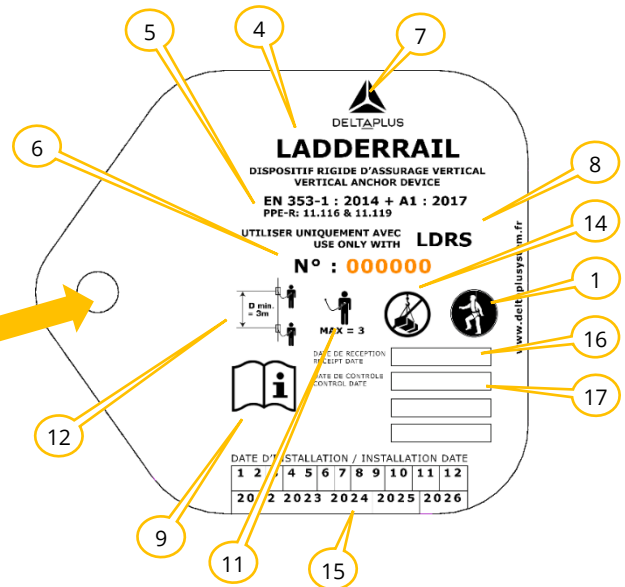
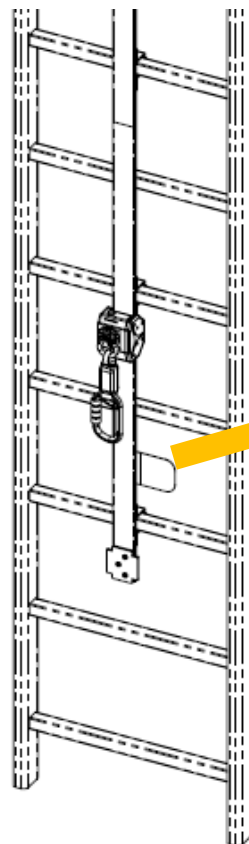
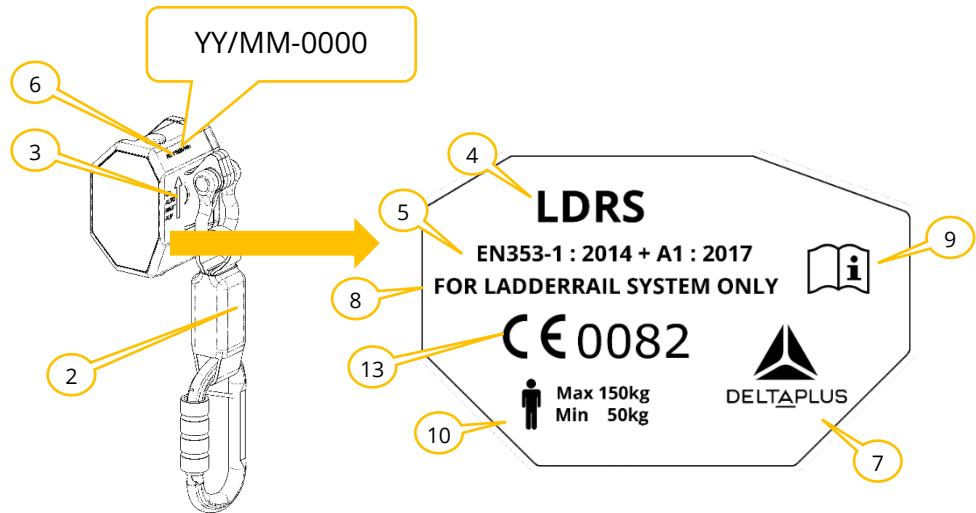


**Distribué par**

## Système rail vertical

### LADDERRAIL

- 1 Port d'EPI obligatoire
- 2 Date de péremption du produit
- 3 Sens d'utilisation
- 4 Référence du produit
- 5 Norme auquel l'équipement est conforme
- 6 Numéro de série  
YY : Année  
MM : Mois  
0000 : Numéro unique
- 7 Nom du fabricant
- 8 Composant compatible
- 9 Pictogramme invitant à lire la notice
- 10 Charges assignées min et max
- 11 Nombre maximum de personnes autorisées à se connecter simultanément
- 12 Distance de sécurité entre 2 utilisateurs
- 13 Organisme notifié en charge du contrôle de la production  
CE 0082 - Apave Exploitation France SAS  
6 Rue du Général Audran - 92412 COURBEVOIE cedex - France
- 14 Ne pas utiliser pour le levage
- 15 Date d'installation
- 16 Date de mise en service
- 17 Date de l'inspection périodique

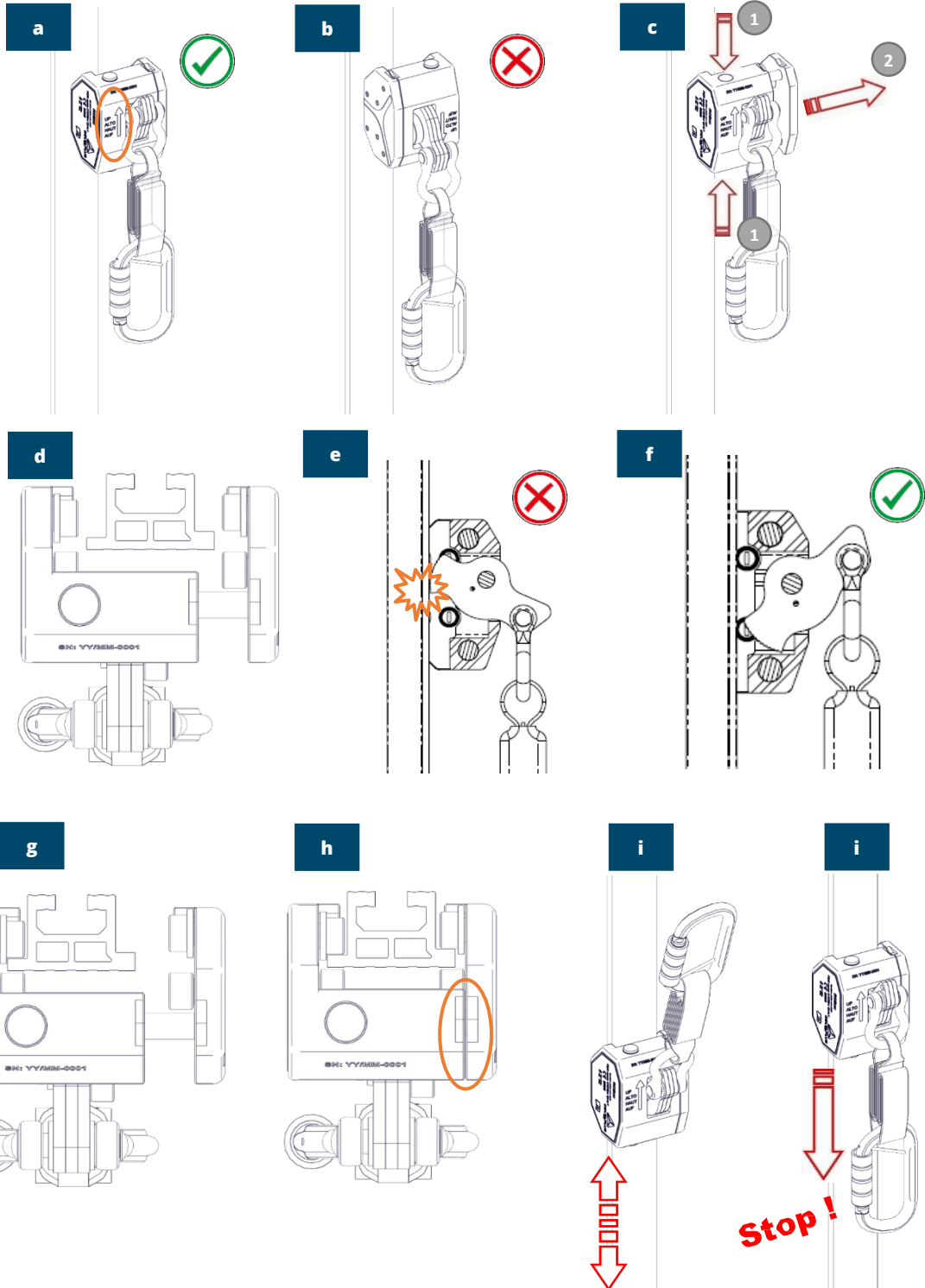




Distribué par

# Système rail vertical

## LADDERRAIL





Distribué par

## Système rail vertical

### LADDERRAIL

#### UTILISATION

Le système est certifié pour une utilisation sur toute structure verticale rigide, échelles aluminium ou acier de résistance minimale 12kN et ne s'écartant pas de la verticale de plus de 15° en latéral et 45° vers l'avant. Toute autre utilisation est interdite et peut être dangereuse

Cette notice est destinée aux utilisateurs l'antichute LDRS et de son support LADDERRAIL. Elle doit être lue et comprise par chaque personne avant l'utilisation du produit. En cas de doute, de problème de compréhension, ou si un problème survenait et que son sujet n'était pas traité dans ce document, renseignez-vous auprès du représentant Delta Plus Systems ou directement auprès du service technique de Delta Plus Systems. Cette notice doit être toujours disponible et accessible par l'utilisateur. Il est essentiel pour la sécurité de l'utilisateur, si le produit est revendu hors du premier pays de destination (France), que le revendeur fournisse le mode d'emploi, les instructions pour l'entretien, pour les examens périodiques ainsi que les instructions relatives aux réparations, rédigés dans la langue du pays d'utilisation du produit. Toute activité en hauteur est dangereuse et peut provoquer des accidents, des blessures graves ou mortelles. La pratique, ainsi que l'apprentissage des techniques d'utilisation du matériel approprié sont sous votre responsabilité. Avant d'utiliser le produit, vous devez donc lire et comprendre toutes les informations contenues dans la notice d'utilisation. Le non-respect d'un seul de ces avertissements peut être la cause de blessures graves ou mortelles. Pour des raisons de sécurité, l'utilisateur doit être en bonne santé, ne pas être sous l'influence de médicaments, d'alcool ou drogues. Les travailleurs utilisant un équipement de protection individuelle doivent bénéficier d'une formation.

#### Prescriptions d'utilisation & description technique

L'EPI est composé d'un antichute mobile référence LDRS et d'un support d'assurage vertical en aluminium référence LADDERRAIL. Le produit est certifié suivant la norme EN 353-1 : 2014 + A1 2017 et les fiches complémentaires PPE-R11.116 et PPE-R11.119

Ce dispositif permet le déplacement et la protection contre les chutes de hauteur, à la montée et à la descente.

La température de l'environnement de travail doit être supérieur à -30°C, l'utilisation est déconseillée par temps d'orage.

Le support d'assurage LADDERRAIL doit être utilisé uniquement avec l'antichute mobile LDRS L'utilisateur doit relier son harnais conforme à l'EN 361 par le point d'accrochage sternal au chariot à l'aide du connecteur intégré au LDRS, conforme à l'EN 362.

La liaison intègre un absorbeur d'énergie textile limitant la force de choc en cas de chute. **ATTENTION** la longueur de l'élément de connexion ne doit être ni rallongée, ni raccourcie, par exemple en ajoutant ou en retirant un connecteur.

L'antichute se connecte et se déconnecte en tout point du système. Ces actions doivent être réalisées en position sûre, ou en utilisant un système séparé de protection individuelle.

Présenter l'antichute en respectant le sens d'utilisation (a) Si l'orientation est incorrecte (b), il ne sera pas possible de fermer l'antichute sur le système d'assurage. Appuyer simultanément sur les deux boutons situés de part et d'autre de l'antichute puis tirer sur la partie mobile de l'antichute (c). Maintenir l'antichute ouvert et l'insérer sur le rail (d). Si la came de blocage est tournée vers le bas (e) l'antichute ne pourra pas être inséré correctement, relever la came (f).



Distribué par

## Système rail vertical

### LADDERRAIL

Engager la partie gauche de l'antichute sur le rail (g) puis accompagner le retour de la partie mobile en veillant à la bonne fermeture de l'antichute. Aucun jeu ne doit être visible entre les deux parties de l'antichute et les boutons de verrouillage doivent être revenue en position (h). Vérifier la bonne circulation du chariot sur le rail (i). Tirer sur le connecteur vers le bas et s'assurer du blocage du chariot (j)

L'antichute a été conçu pour circuler librement sur le rail sans intervention manuelle. Le maintien du mécanisme de blocage ou la manipulation du chariot pendant les déplacements peut empêcher le blocage en cas de chute. Ne pas tenir l'antichute.

L'antichute mobile est conçu pour être utilisé par une seule personne d'un poids minimal de 50 kg (outils et équipements non compris) et maximal de 150 kg (outils et équipements compris). L'équipement ne doit pas être utilisé au-delà de ses limites, ou dans toute autre situation que celle pour laquelle il est prévu.

Le support d'assurage est conçu pour être utilisé par trois personnes simultanément, chacun devra posséder son propre Antichute LDRS et ils devront respecter une distance minimale de sécurité de 3 mètres entre eux. Le support d'assurage n'a pas de limite de longueur. Tous les points du support d'assurage rigide au niveau desquels l'antichute mobile pourrait sortir du support d'assurage rigide doivent être équipés d'une butée référence LDREXTF. Après utilisation, ne jamais laisser l'antichute connecté au rail, nettoyé le (cf. § entretien) puis rangé le dans la pochette étanche fournit. Veiller à le protéger des chocs, de l'humidité et des températures excessives (-10°C / +40°C) lors du transport ou du stockage.

En situation de secours, il n'est pas permis d'utiliser le support d'assurage rigide. Les opérations devront être réalisées en utilisant un système séparé de protection individuelle.

### Important - Prévention

#### Avant toute utilisation

En hauteur, votre vie dépend du matériel utilisé. Tout doute quant à la sécurité du dispositif doit être signalé au fabricant ainsi qu'au responsable de l'installation.

Un harnais antichute conforme à l'EN 361 est le seul dispositif de préhension du corps qu'il est permis d'utiliser dans un système d'arrêt des chutes. Un harnais doit être adapté à la taille, correctement réglé et ajusté à la taille de l'utilisateur

Il convient de régler correctement le harnais d'antichute pour qu'il soit parfaitement ajusté et il convient de ne pas s'en servir s'il présente du jeu. Si le harnais se desserre durant l'ascension ou la descente, il convient de le réajuster correctement à partir d'un emplacement sûr.

La durabilité du support doit être vérifiée conformément à l'utilisation.

Un plan de sauvetage doit être mis en place afin de faire face à toute urgence susceptible de survenir pendant le travail.

Dans un système d'arrêt des chutes il est essentiel de vérifier l'espace libre sous l'utilisateur avant et pendant l'utilisation, afin d'éviter toute collision avec le sol ou un obstacle pendant la chute. Dans le système LADDERRAIL cet espace doit être de 2 m minimum. Avant cette hauteur, le tirant d'air est insuffisant, l'utilisateur peut ne pas être protégé contre un retour au sol. Il convient donc de prêter une attention particulière lors de cette phase.

L'antichute ne doit pas être utilisé en position de travail. Si le maintien en position de travail est nécessaire, un système séparé devra être utilisé.

Un danger peut survenir lors de l'utilisation de plusieurs équipements dans laquelle la fonction de sécurité de l'un des équipements peut être affectée par la fonction de sécurité de l'autre équipement.





Distribué par

## Système rail vertical

### LADDERRAIL

#### ATTENTION DANGER :

Veillez à ce que vos équipements ne frottent pas sur des matériaux abrasifs ou des pièces coupantes pouvant nuire à leur intégrité notamment à l'absorbeur d'énergie en textile.

L'antichute étant livré avec son connecteur spécifique, il n'est pas possible de changer indépendamment les composants (sauf les roulettes). N'utilisez que des pièces Delta Plus Systems afin de garantir la compatibilité des pièces lors de l'assemblage du système LADDERRAIL.

La fonction antichute n'est assurée que dans une direction. Respecter impérativement le sens de montage (flèche figurant sur le chariot dirigée vers le haut).

#### Contrôle – Points à vérifier

Contrôlez que les consignes d'utilisation de la ligne de vie soient bien affichées sur le panneau réservé à cet effet.

Vérifiez que le système d'arrêt des chutes dont vous disposez est bien conforme et compatible avec ceux préconisés pour l'utilisation du rail LADDERRAIL.

Assurez-vous de la lisibilité des marquages du produit. Vérifiez que les contrôles et maintenances périodiques de la ligne de vie soient bien à jour.

Effectuer une vérification visuelle et fonctionnelle de l'ensemble de la ligne de vie. Utiliser la fiche d'identification et de vérification du système LADDERRAIL pour effectuer ces contrôles.

Après une chute ou en cas de doute, ne plus utiliser le système d'assurage ou l'antichute avant qu'ils n'aient été contrôlés et remis en conformité par une personne compétente habilitée par le fabricant.

Avant chaque utilisation, contrôler les éléments suivants :

- ▶ L'état général du produit : pas de fissure, de choc...
- ▶ La date de péremption de l'absorbeur
- ▶ Absence de point dur dans les éléments mobiles de l'antichute
- ▶ Le connecteur se verrouille automatiquement
- ▶ L'antichute s'ouvre sans point dur et se referme automatiquement
- ▶ Bon état des roulettes.

En cas de doute, écarter le produit pour un contrôle approfondi à l'aide des fiches d'identification et de vérification de l'équipement.

**En cas de non conformité, détruisez ces produits pour éviter une future utilisation.**

#### Durée de vie – Mise au rebut

Pour les produits Delta Plus Systems, plastiques et textiles, la durée de vie maximale est de 10 ans à partir de la date de fabrication. Elle n'est pas limitée pour les produits métalliques.

ATTENTION, un événement exceptionnel peut vous conduire à rebuter un produit après une seule utilisation (type et intensité d'utilisation, environnement d'utilisation : milieux agressifs, milieu marin, arêtes coupantes, températures extrêmes, produits chimiques, etc.).

Un produit doit être rebuté quand :

- ▶ Il a plus de 10 ans et est composé de plastique ou textile.
- ▶ Il a subi une chute importante (ou effort).
- ▶ Le résultat des vérifications du produit n'est pas satisfaisant.



**Distribué par**

## Système rail vertical

### LADDERRAIL

- ▶ Vous avez un doute sur sa fiabilité.
- ▶ Vous ne connaissez pas son historique complet d'utilisation.
- ▶ Son usage est obsolète (évolution législative, normative, technique ou incompatibilité avec d'autres équipements, etc.).

**Détruisez ces produits pour éviter une future utilisation.**

#### Garantie du système

Les produits sont garantis contre tout défaut de matière ou de fabrication pendant une durée de 10 ans, à compter de la date de livraison pour les pièces métalliques, la garantie est de 2 ans pour les autres pièces (composants textiles, plastiques, électriques et électroniques, ...) sous réserve que les maintenances annuelles aient été effectuées par une société agréée par Delta Plus Systems. Sont exclus de la garantie : l'usure normale, l'oxydation, les modifications ou réparations, le mauvais stockage, le mauvais entretien, les dommages dus aux accidents, aux négligences, aux utilisations pour lesquelles ce produit n'est pas destiné.

#### Entretien et révision

Toute modification ou ajout à l'équipement sans le consentement préalable écrit du fabricant est interdite.

Toute réparation sur les composants du système doit être effectuée conformément aux procédures de Delta Plus Systems. En cas de doute sur l'état du produit, remplacez-le par une pièce d'origine Delta Plus Systems.

Un produit souillé doit être lavé et rincé à l'eau claire, puis séché. Il ne doit pas être mis en contact avec des matières corrosives ou agressives, ni stocké à des températures extrêmes.

Tous produits chimiques, solvants peuvent altérer la résistance des composants du système. Si le produit risque d'être en contact avec ces produits, merci de nous indiquer le nom exact des composants chimiques et nous vous répondrons après une étude appropriée.

Il est obligatoire de vérifier l'état de l'EPI au moins tous les 12 mois par une personne habilitée et compétente dans le respect strict des modes opératoires de Delta Plus Systems. Ces examens périodiques et réguliers sont nécessaires car la sécurité de l'utilisateur est liée au maintien de l'efficacité et à la résistance de l'équipement. Le contrôle et les résultats doivent être consignés par écrit dans un carnet de maintenance par l'intermédiaire de la fiche d'identification et de vérification fournie par Delta Plus Systems.

Delta Plus Systems vous accompagne également dans la vérification, le contrôle et la maintenance de vos systèmes permanents de sécurité antichute et E.P.I. Assurez-vous aussi de la bonne maîtrise de vos équipes quant à l'utilisation de ces solutions antichute ainsi qu'aux notions élémentaires à connaître pour travailler en hauteur en toute sécurité, en leur proposant des formations complètes et personnalisées, menées par notre centre de training.



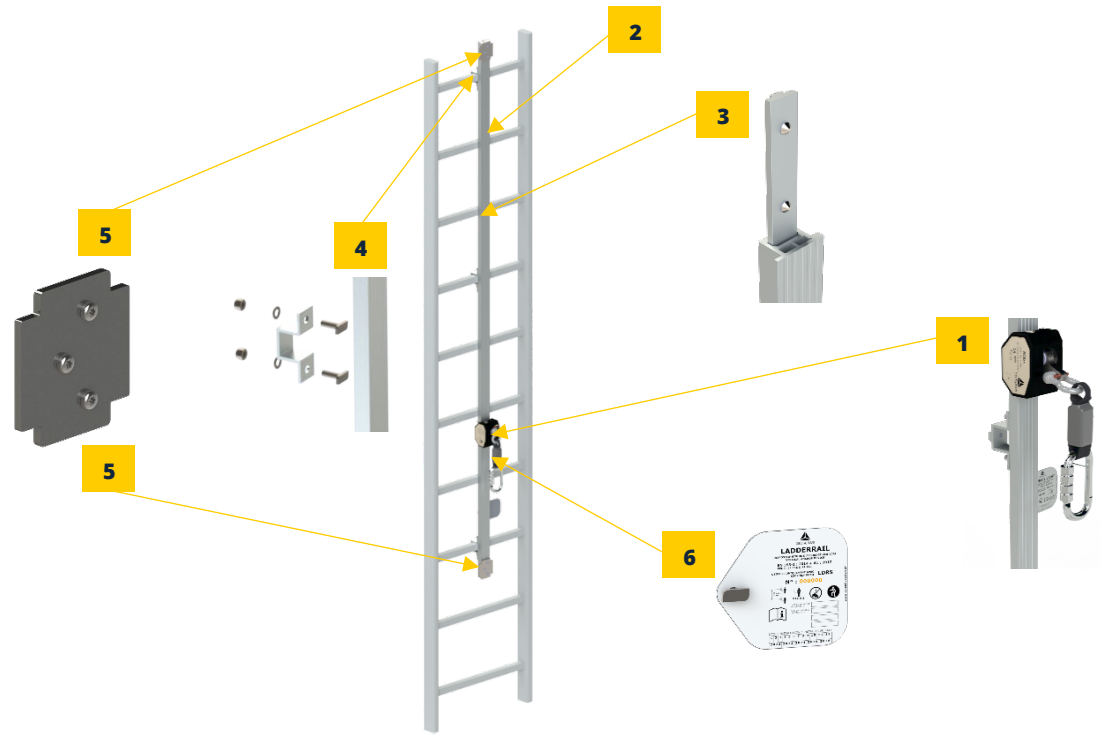
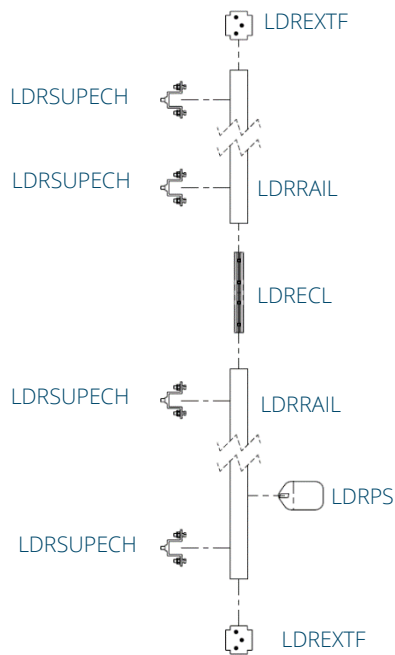
Delta Plus Training - 691, Chemin des Fontaines - Cidex 8F - 38190 BERNIN - France



Distribué par

## Système rail vertical

### LADDERRAIL



### NOMENCLATURE GENERALE



1

**Antichute mobile**  
WVLDRS  
Absorbent et mousquetons intégrés – Corps en alliage d'aluminium



2

**Rail d'assurance**  
WVLDRRAIL  
Installation jusqu'à 45° en avant, 15° en latéral



3

**Eclisse**  
WVLDRRECL  
Assure l'alignement des rails  
4 Vis M8 (A2) pré-enduites de frein filet



4

**Support de fixation**  
WVLRSUPECH  
Entraxe max : 1680 mm –  
Fixation par 2 vis M8 (A2)



5

**Butée**  
WVREXTF  
Empêche la sortie du chariot du rail – Fixation par 3 vis autoforeuses (A2)



6

**Panneau de sécurité**  
WVLDRPS  
Identification du système et affichage des informations normatives – Fixation par 1 vis M8

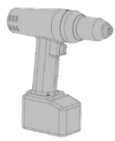


Distribué par

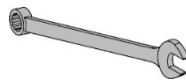
## Système rail vertical

### LADDERRAIL

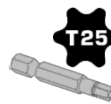
#### OUTILLAGE & PERSONNEL NECESSAIRES



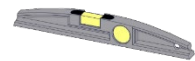
1



2



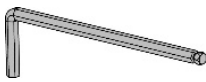
3



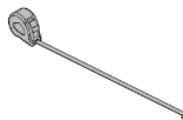
4

13

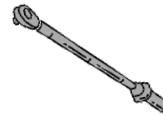
T25



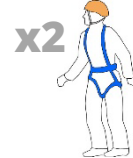
5



6

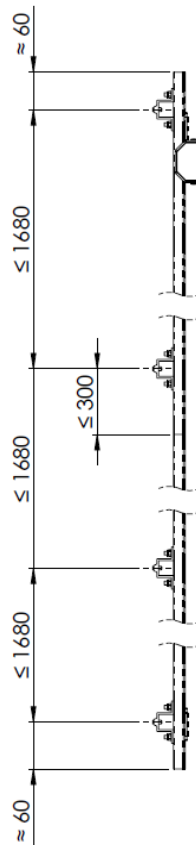


7



4

#### PRE-REQUIS

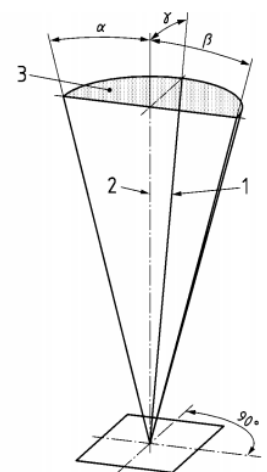
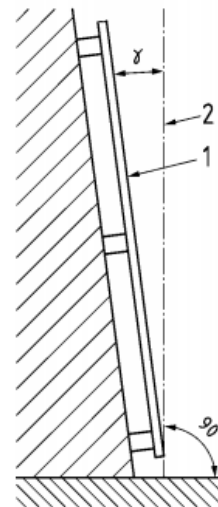


**F max =  
1200 DaN**

$\alpha$  (alpha) :  $0^\circ \leq 15^\circ$

$\beta$  (bêta) :  $0^\circ \leq 15^\circ$

$\gamma$  (gamma) :  $0^\circ \leq 45^\circ$



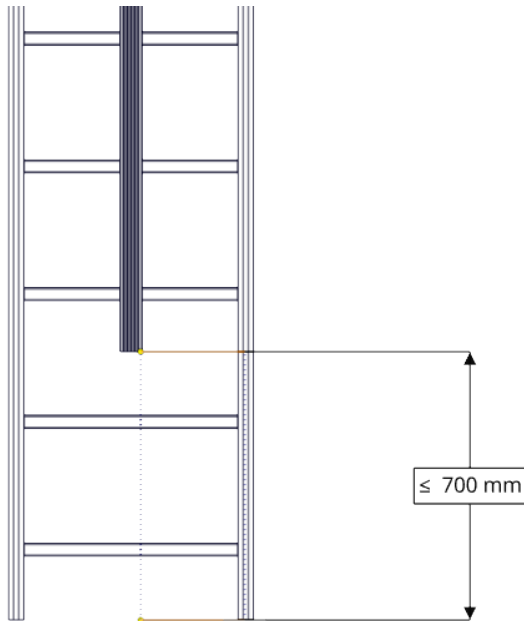


Distribué par

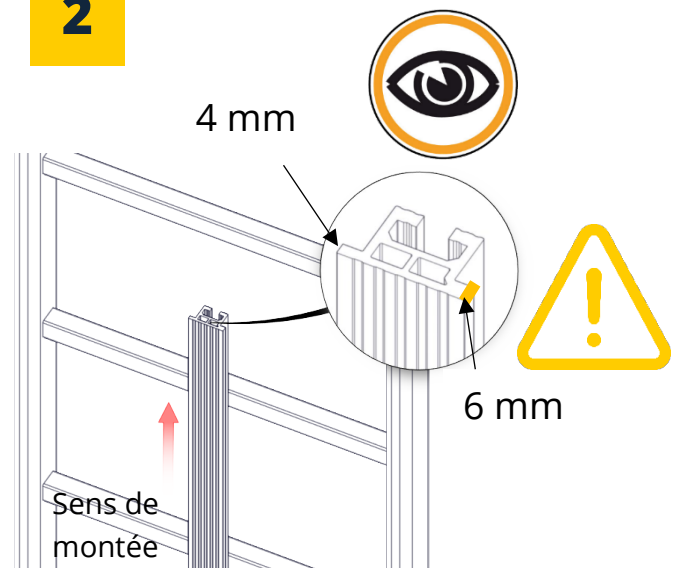
## Systeme rail vertical

### LADDERRAIL

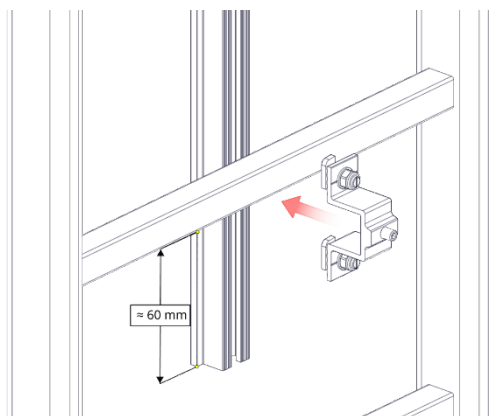
1



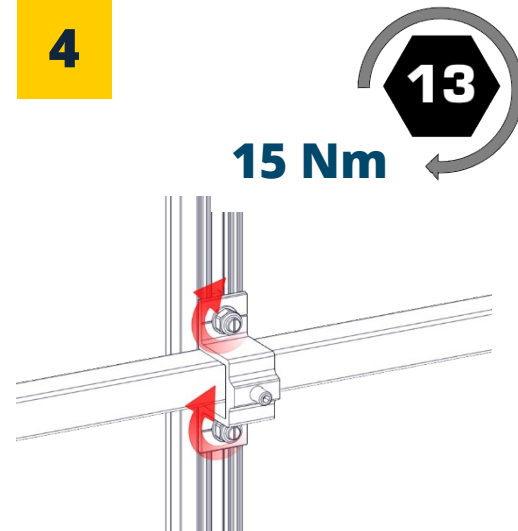
2



3



4



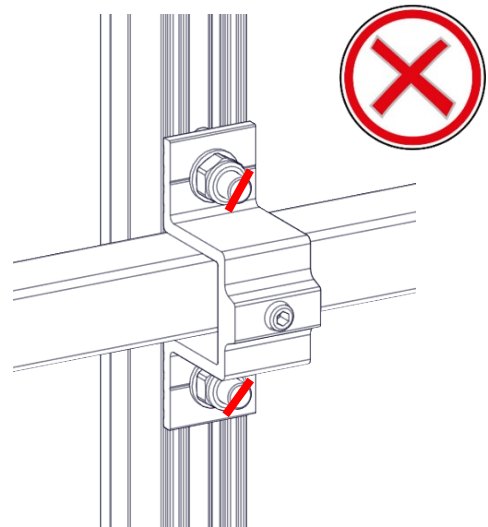
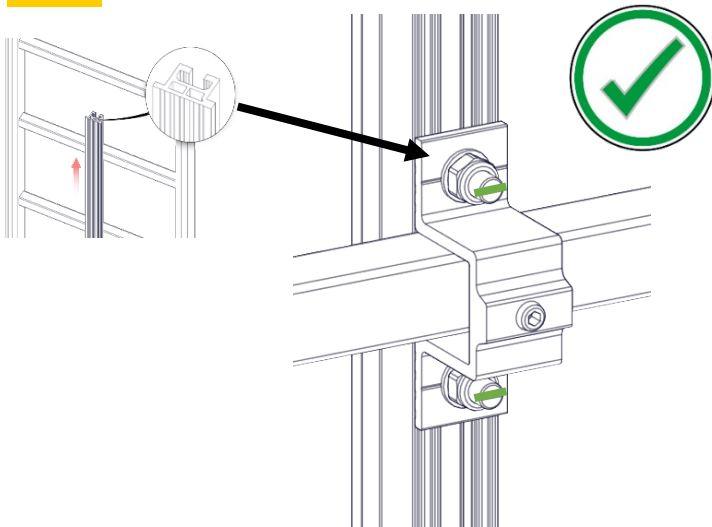


Distribué par

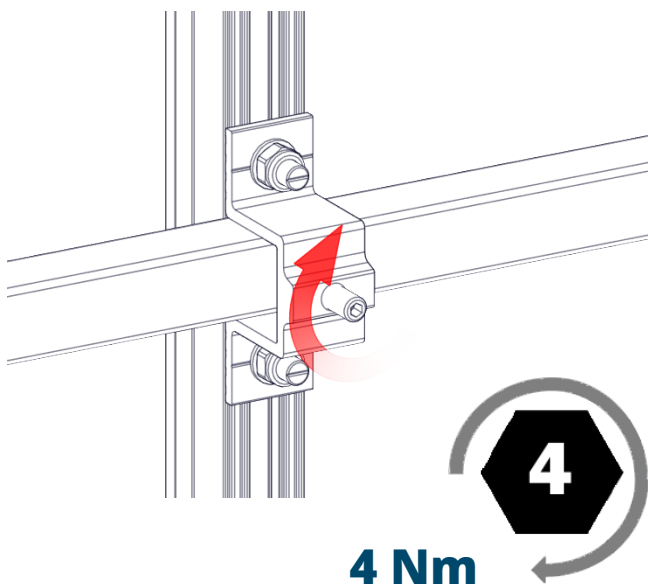
# Système rail vertical

## LADDERRAIL

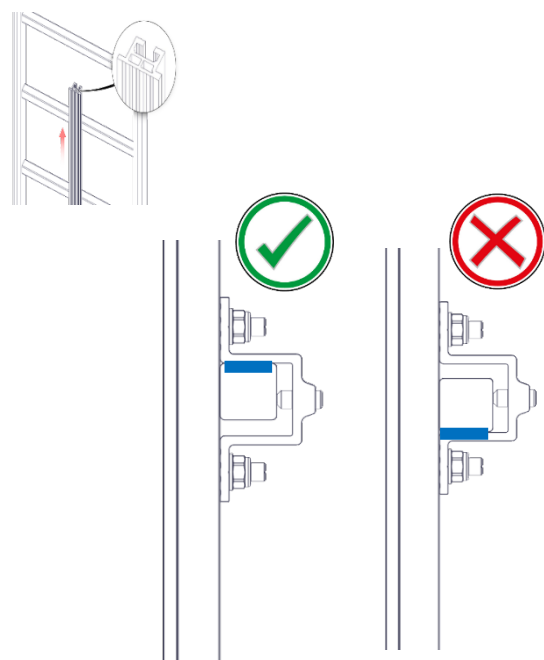
5



6



7



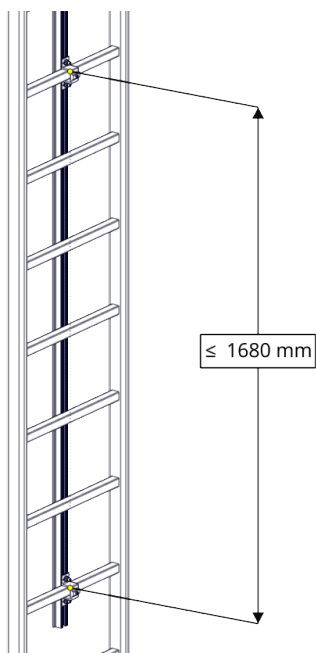


Distribué par

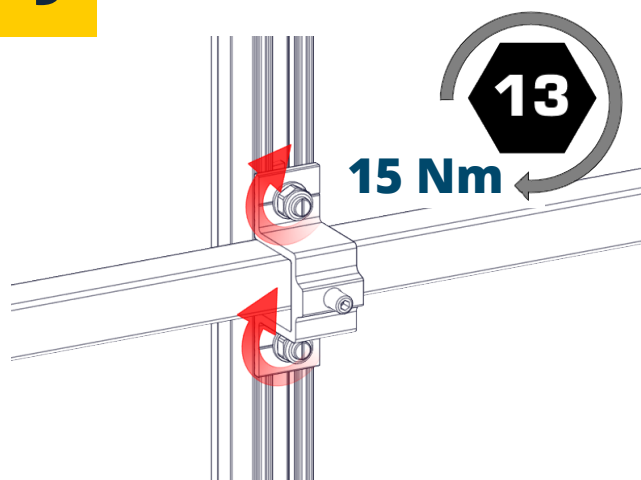
## Systeme rail vertical

### LADDERRAIL

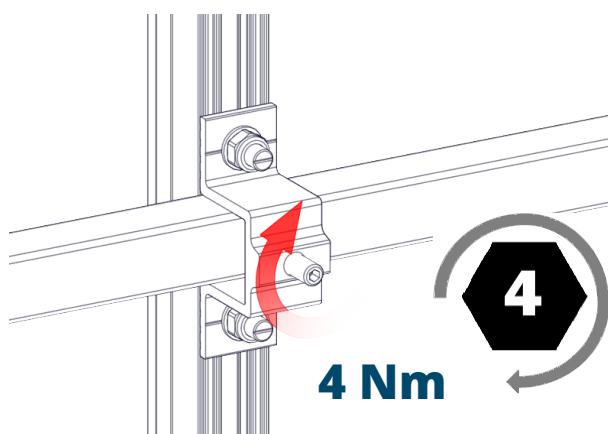
8



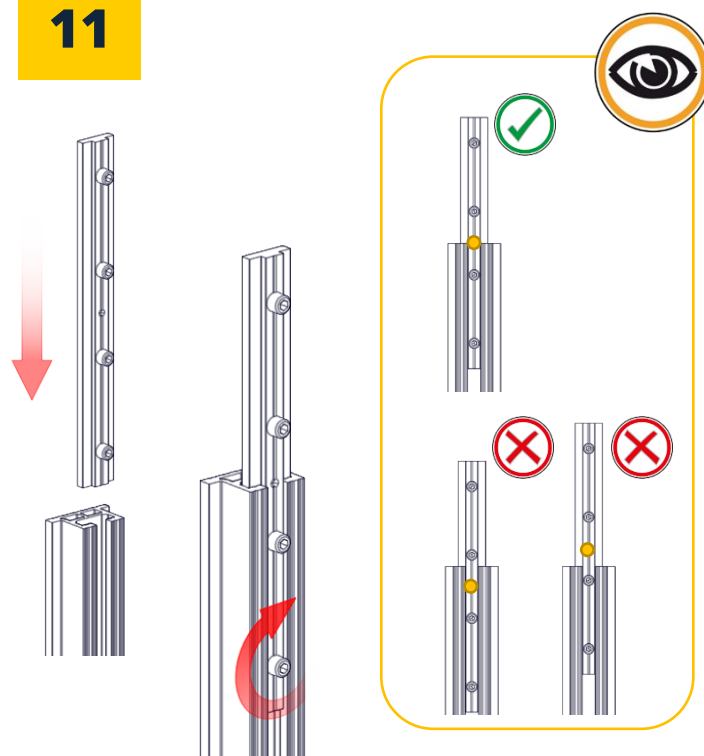
9



10



11



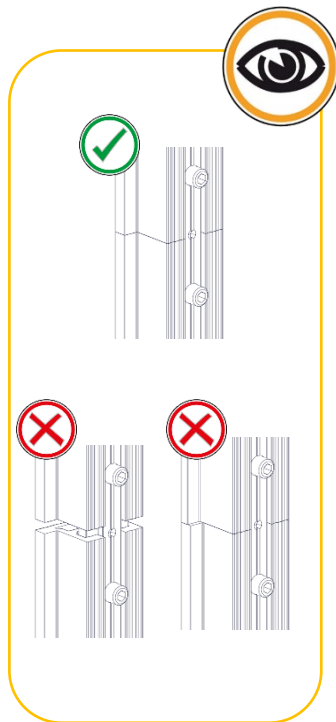
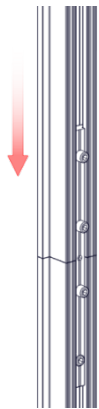


Distribué par

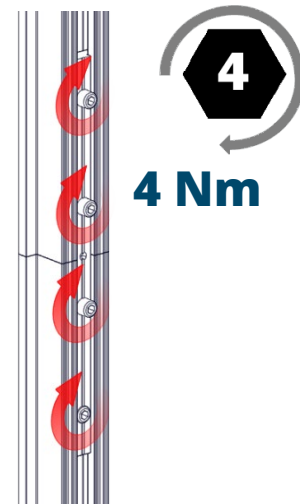
## Systeme rail vertical

### LADDERRAIL

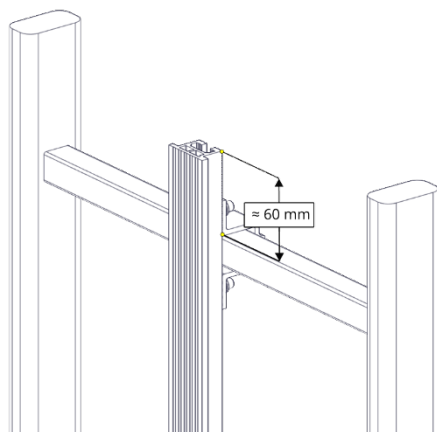
12



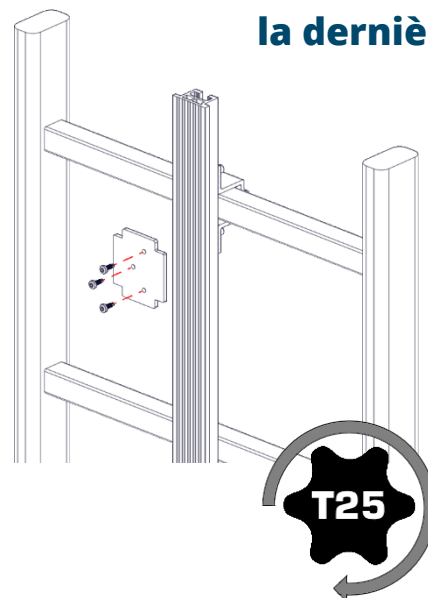
13



14



**L'antichute ne doit pas pouvoir dépasser la dernière fixation**



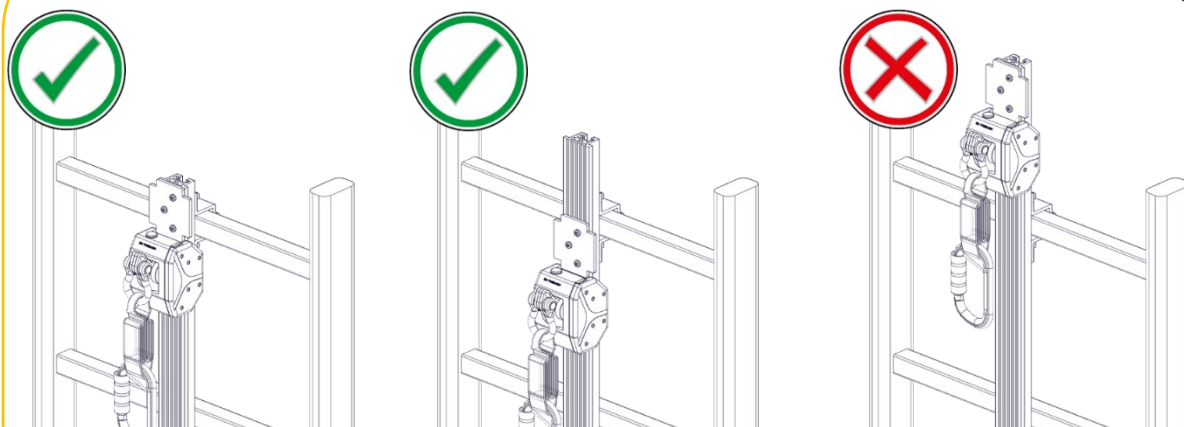




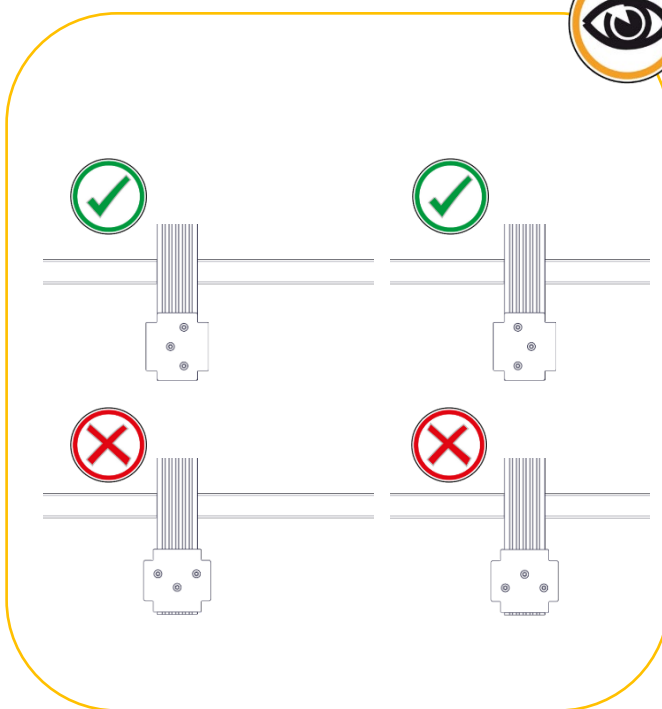
Distribué par

# Système rail vertical

## LADDERRAIL



15



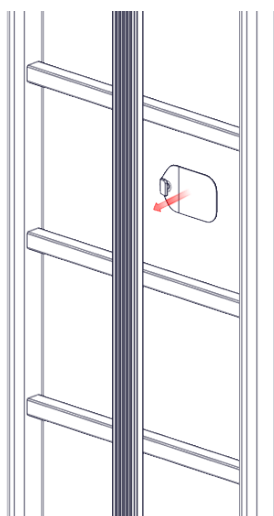


Distribué par

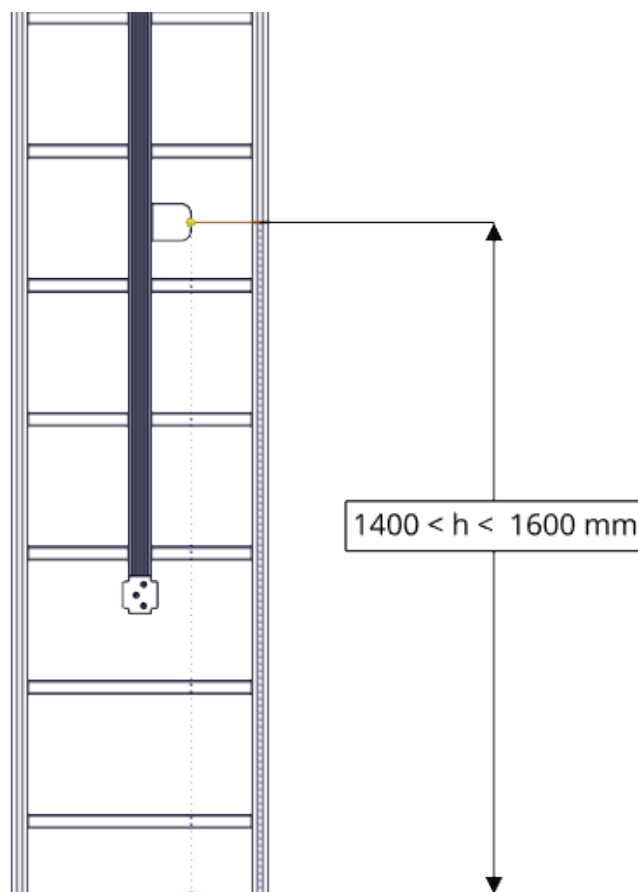
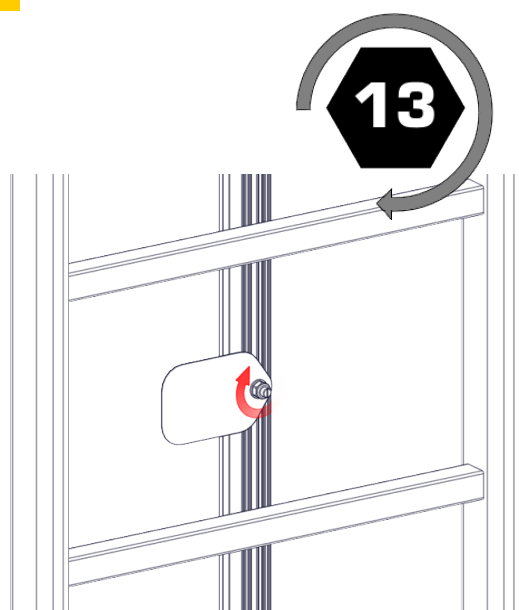
# Système rail vertical

## LADDERRAIL

16



17





**Distribué par**

## Système rail vertical

**LADDERRAIL**

### SUPPORT D'ASSURAGE LADDERRAIL

Identification du produit	
Fabricant / Fournisseur :	Delta Plus Systems
Nom du produit / Référence :	Support d'assurance - LADDERRAIL
Références Normatives :	EN 353-1 :2014 +A1 : 2017
Numéro d'identification	
Date d'achat :	
Date de première utilisation :	



Identification du responsable d'installation			
Nom :		Société :	
Identification de l'utilisateur			
Nom :		Adresse :	

Le contrôleur décline toute responsabilité en cas d'inexactitude dans les renseignements concernant la vérification historique qui doit être faite par l'utilisateur. L'utilisateur est tenu de conserver l'intégralité de l'historique des examens périodiques et des réparations effectuées.

Durée de vie / Mise au rebut
<p>Les produits sont garantis contre tout défaut de matière ou de fabrication pendant une durée de 10 ans, à compter de la date de livraison pour les pièces métalliques, la garantie est de 2 ans pour les autres pièces (composants textiles, plastiques, électriques et électroniques, ...) sous réserve que les maintenances annuelles aient été effectuées par une société agréée par Delta Plus Systems</p> <p>ATTENTION, un événement exceptionnel peut vous conduire à rebuter un produit après une seule utilisation (type et intensité d'utilisation, environnement d'utilisation : milieux agressifs, milieu marin, arêtes coupantes, températures extrêmes, produits chimiques, etc.).</p> <p>Un produit doit être rebuté quand :</p> <ul style="list-style-type: none"> <li>- Il a plus de 10 ans et est composé de plastique ou textile, excepté les joints d'étanchéité, qui doivent être inspectés régulièrement.</li> <li>- Il a subi une chute importante (ou effort).</li> <li>- Le résultat des vérifications du produit n'est pas satisfaisant. Vous avez un doute sur sa fiabilité.</li> <li>- Vous ne connaissez pas son historique complet d'utilisation.</li> <li>- Quand son usage est obsolète (évolution législative, normative, technique ou incompatibilité avec d'autres équipements, etc.).</li> </ul> <p><b>Détruisez ces produits pour éviter une future utilisation.</b></p>





## Distribué par

Commentaires

Bon

A surveiller

A réparé

A rebuter

Vérification visuelle des composants					
Etat général du rail aluminium (marques, déformations, corrosion,...)					
Etat des fixations et des supports (Serrage,...)					
L'intervalle de fixation des pièces supports de rail ne dépassent pas 1,68 m					
Les éclissages n'ont pas de jeu et toutes les vis sont bien présentes et bien serrées					
Les éclissages sont maximum 300 mm en dessous d'une patte de fixation					
Présence de butée d'extrémité à chaque extrémité de rail					
La position des butée ne permet pas à l'antichute d'aller au-delà de la dernière patte de fixation					
Présence de l'étiquette signalétique avec les informations normatives					

Vérification fonctionel des composants					
L'antichute LDRS circule sans problème le long du rail					

### Commentaires :

### Verdict du contrôle

<input type="checkbox"/>	Le produit est <b>apte</b> pour rester en service	<input type="checkbox"/>	Le produit est <b>inapte</b> pour rester en service
--------------------------	---	--------------------------	---

### Identification et Visa du contrôleur

Nom :		Société	
Date du contrôle :		Visa du contrôleur (Signature / Tampon) :	
Date du prochain contrôle :			



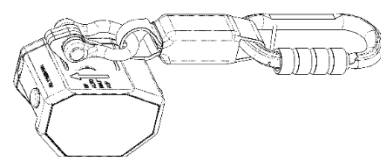
**Distribué par**

## Système rail vertical

**LADDERRAIL**

### ANTICHUTE LDRS

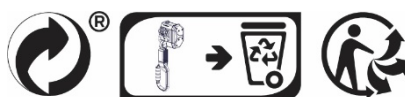
Identification du produit	
Fabricant / Fournisseur :	Delta Plus Systems
Nom du produit / Référence :	Antichute – LDRS
Références Normatives :	EN 353-1 : 2014 +A1 : 2017
Numéro d'identification	
Date d'achat :	
Date de première utilisation :	



Identification du responsable d'installation			
Nom :		Société :	
Identification de l'utilisateur			
Nom :		Adresse :	

Le contrôleur décline toute responsabilité en cas d'inexactitude dans les renseignements concernant la vérification historique qui doit être faite par l'utilisateur. L'utilisateur est tenu de conserver l'intégralité de l'historique des examens périodiques et des réparations effectuées.

Durée de vie / Mise au rebut
<p>Les produits sont garantis contre tout défaut de matière ou de fabrication pendant une durée de 10 ans, à compter de la date de livraison pour les pièces métalliques, la garantie est de 2 ans pour les autres pièces (composants textiles, plastiques, électriques et électroniques, ...) sous réserve que les maintenances annuelles aient été effectuées par une société agréée par Delta Plus Systems.</p> <p>ATTENTION, un événement exceptionnel peut vous conduire à rebouter un produit après une seule utilisation (type et intensité d'utilisation, environnement d'utilisation : milieux agressifs, milieu marin, arêtes coupantes, températures extrêmes, produits chimiques, etc.).</p> <p>Un produit doit être rebouté quand :</p> <ul style="list-style-type: none"> <li>- Il a plus de 10 ans et est composé de plastique ou textile, excepté les joints d'étanchéité, qui doivent être inspectés régulièrement.</li> <li>- Il a subi une chute importante (ou effort).</li> <li>- Le résultat des vérifications du produit n'est pas satisfaisant. Vous avez un doute sur sa fiabilité.</li> <li>- Vous ne connaissez pas son historique complet d'utilisation.</li> <li>- Quand son usage est obsolète (évolution législative, normative, technique ou incompatibilité avec d'autres équipements, etc.).</li> </ul> <p><b>Détruisez ces produits pour éviter une future utilisation.</b></p>



# Identification & vérification



## Distribué par

Commentaires
✓ Bon
🔍 A surveiller
🔧 A réparé
🗑️ A rebuter

Vérification visuelle des composants	🗨️	✓	🔍	🔧	🗑️
Etat du corps principal ① (fissures, marques, déformation, usure, corrosion)					
Etat des 8 galets de roulement ② et de leur sertissage (fissures, marques, déformation, usure, corrosion)					
Date de péremption de l'absorbeur textile ③					
Etat de l'absorbeur textile ③ (déformation, usure, état des coutures)					
Etat du connecteur ④ (déformation, usure, corrosion, présence de la barrette)					
Présence de l'étiquette signalétique ⑤ avec les informations normatives					

Vérification fonctionnel des composants	🗨️	✓	🔍	🔧	🗑️
Les bouton poussoir ⑥ glissent sans point dur et reviennent automatiquement à leur place initiale					
Il est impossible de tirer la partie mobile ⑦ du chariot lorsque les boutons ⑥ sont à leur position initiale					
Lorsque les deux boutons ⑥ sont activé la partie mobile ⑦ du chariot peut être tiré sans point dur					
Lorsque la partie mobile ⑦ est relâché celle-ci revient en place automatiquement					
La manille ⑧ tourne librement sur la came ⑨					
La came ⑨ tourne sans point dur autour de son axe et revient dans sa position basse automatiquement					
Le connecteur ④ tourne librement autour de l'absorbeur					
Le connecteur ④ se verrouille automatiquement					

Commentaires :

---

**Verdict du contrôle**

Le produit est <b>apte</b> pour rester en service	Le produit est <b>inapte</b> pour rester en service
---	---

**Identification et Visa du contrôleur**

Nom :		Société	
Date du contrôle :		Visa du contrôleur (Signature / Tampon) :	
Date du prochain contrôle :			

