



DOSSIER TECHNIQUE

EVO®
En applique & applique déportée

EN ISO 14122-3 : 2017
NF E85-015 : 2019



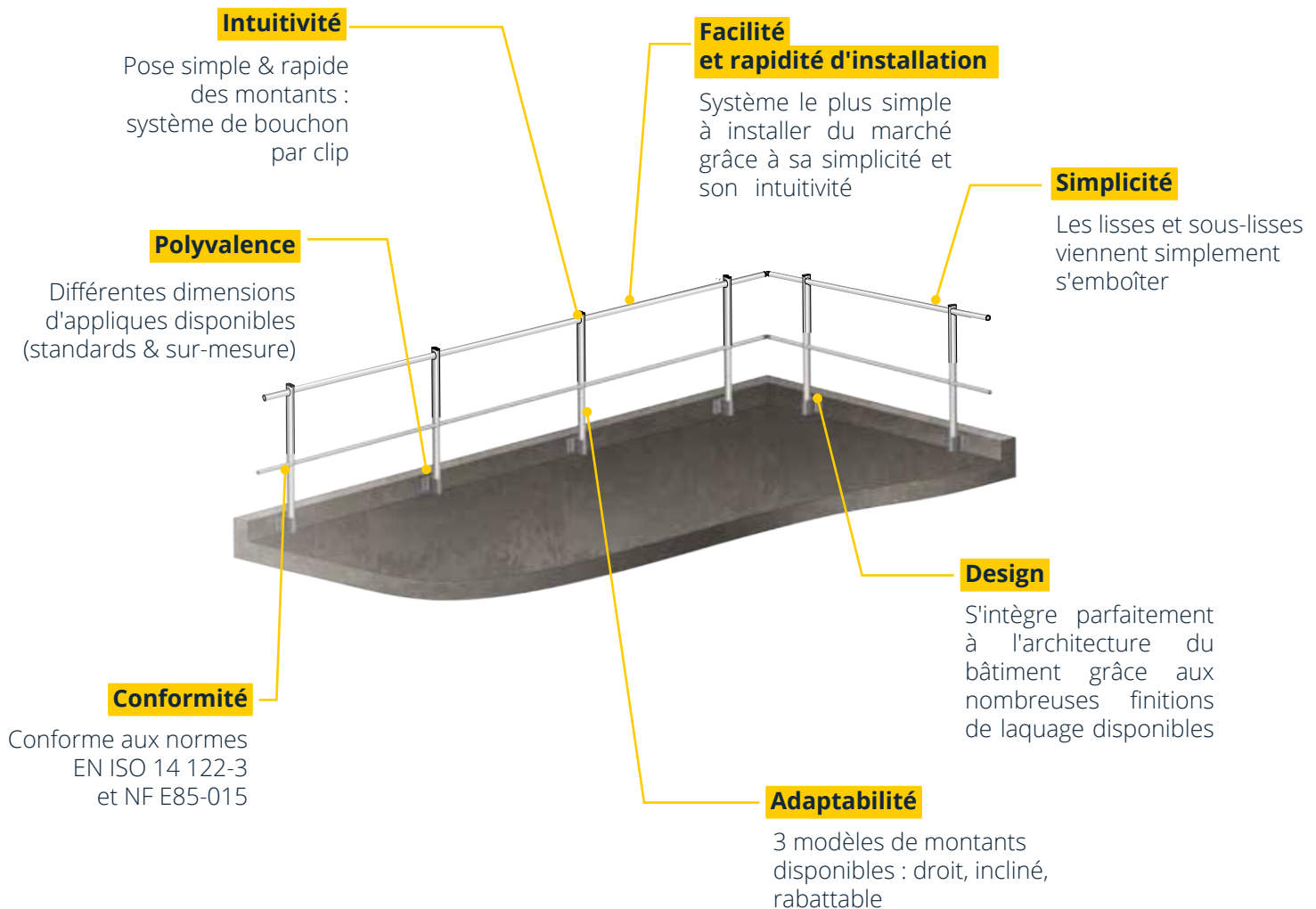
Distribué par

Garde-corps en applique & applique déportée

EVO®

PRÉSENTATION PRODUIT

Le garde-corps en applique EVO® est un système de protection collective antichute destiné à protéger les toitures terrasses non accessibles au public. Lorsqu'il y a un déport (couverture, maçonnerie, etc), nous proposons une version du garde-corps en applique déportée de 60 mm.





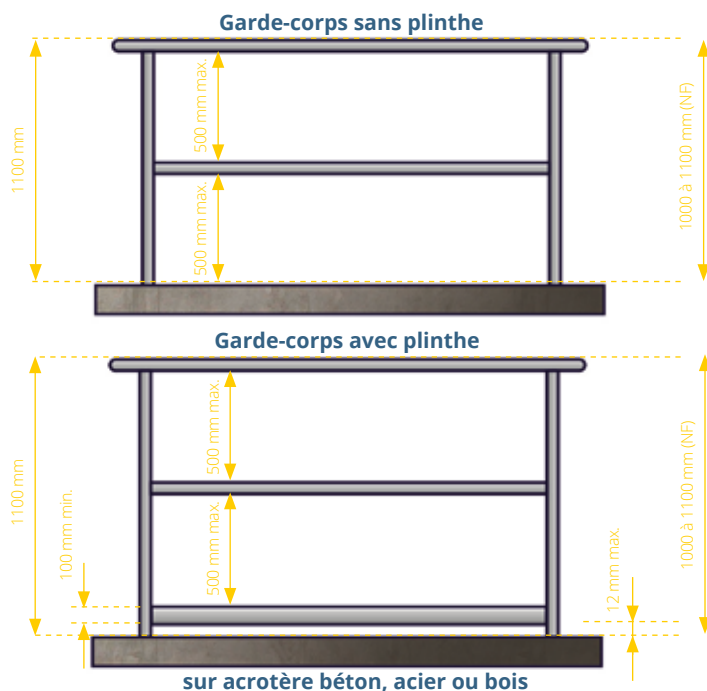
Distribué par

Garde-corps en applique & applique déportée

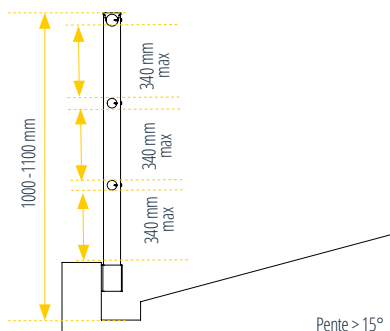
EVO®

NORMES

- Un garde-corps doit être installé dès que la hauteur de chute possible est supérieure à 500 mm.
- La hauteur de la lisse supérieure du garde-corps doit être comprise entre 1000 mm et 1100 mm au-dessus de la surface de circulation.
- L'espace libre entre la lisse supérieure et la sous-lisse, ainsi qu'entre la sous-lisse et la plinthe ne doit pas laisser passer une sphère de 500 mm de diamètre.



NF : Norme Française NF E85-015 / EN : Norme Européenne EN ISO 14122-3

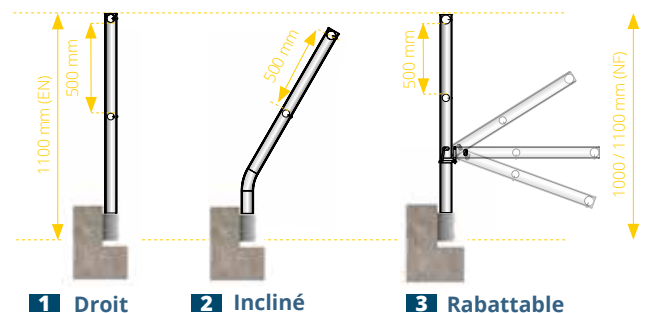


- Cet espace sera réduit à 340 mm maximum entre la lisse supérieure et la sous-lisse et entre la sous-lisse et plinthe lorsque le garde-corps est installé en bas d'une pente supérieure à 15°.
- Une plinthe d'une hauteur de 100 mm minimum doit être installée à 12 mm maximum du niveau de déambulation et du bord de la plate-forme.
- Il convient que la distance entre les axes des montants soit limitée à 1500 mm maxi. Toutefois, si cette distance est supérieure, un intérêt tout particulier devra être accordé à la résistance de l'ancrage des montants et des dispositifs de fixation : consulter notre bureau d'études.
- Si la lisse supérieure est interrompue, l'espace libre entre deux segments doit être compris entre 75 mm et 120 mm. S'il existe une ouverture plus grande, un portillon permettant d'assurer la continuité de la sécurité antichute du garde-corps qui doit être mis en place.
- Rabattable : Une ligne de vie doit être installée avant le montage du garde-corps rabattable. Celle-ci servira aussi lors de sa mise en œuvre et de sa manipulation.

RÉGLEMENTATION

Le garde-corps en applique/applique déportée EVO® est conforme à la norme EN ISO 14122-3 de mars 2017, sécurité des machines - moyens d'accès permanents aux machines - partie 3 : escaliers, échelles à marches, garde-corps et à la norme NF E85-015 juillet 2019, éléments d'installations industrielles - Moyens d'accès permanents.

DIMENSIONS DES MONTANTS





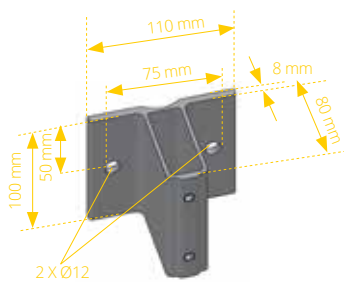
Distribué par

Garde-corps en applique & applique déportée

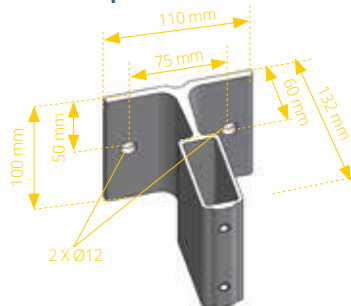
EVO®

DIMENSIONS DES APPLIQUES

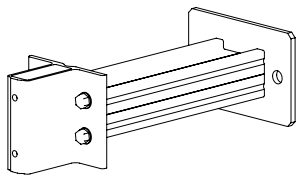
1 Sans déport



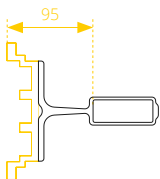
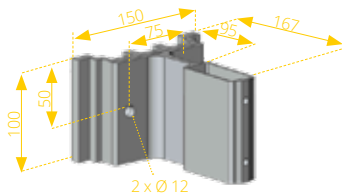
2 Déport de 60 mm



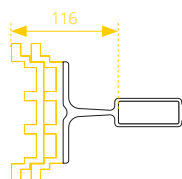
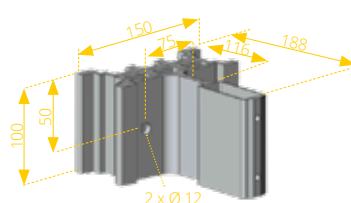
3 Option : potelet pour déport sur mesure



4 Option : entretoise pour déport 95 mm



5 Option : entretoise pour déport 116 mm



CARACTÉRISTIQUES TECHNIQUES

- Matériau : aluminium
- Finition : brute ou thermolaquée (teintes ral) sur demande
- Fixations : 2 chevilles M10
- Lisse ronde Ø45 et sous-lisse ronde Ø35
- Disponible en version : droite, inclinée & rabattable
- Conformité : NF EN ISO 14122-3 : 2017
NF E85-015 juillet 2019

CONSIGNES DE MONTAGE

- Hauteur minimum de l'acrotère sans déport : 120 mm
- Hauteur minimum de l'acrotère avec déport : 120 mm + 40 mm (retombée de couverture) soit 160 mm
- Perçage à 75 mm minimum du haut de l'acrotère
- Entraxe maxi entre montants : 1500 mm
- Angles de lisse et sous lisse réglables à emboîter
- Lisses et sous-lisses avec embouts rétreints emboîtables
- Assemblage par vis HC et vis autoforeuses fournies
- Plinthe obligatoire si applique extérieure
- Chaque tronçon droit doit être composé de 3 montants minimum
- Pour garantir la conformité de l'installation, celle-ci doit être réalisée suivant un plan de calepinage effectué par notre configurateur ou par notre bureau d'études.



Distribué par

Garde-corps en applique & applique déportée

EVO®

UTILISATION - MANUTENTION

- La personne réalisant le montage du garde-corps droit EVO® être une personne qualifiée et doit respecter les règles d'usage relatives aux travaux en hauteur. Elle doit ainsi assurer sa sécurité (utilisation d'une ligne de vie temporaire, EPI, nacelle, etc).
- Avant tout utilisation, l'utilisateur devra s'assurer par un contrôle visuel que le garde-corps EVO® ne présente aucune anomalie (choc, déformation, etc).
- Le garde-corps EVO® ne nécessite pas d'entretien particulier cependant, un contrôle visuel doit être effectué au moins une fois par an par une personne compétente.
- Si le garde-corps EVO® est mal installé, endommagé ou s'il a été utilisé pour arrêter une chute, son utilisation doit être stoppée immédiatement et il convient de ne plus en faire usage avant qu'une personne compétente n'ait autorisé par écrit sa réutilisation, après contrôle et vérification.
- Si le produit est revendu hors du premier pays de destination, il est essentiel pour la sécurité de l'utilisateur que le revendeur fournisse le mode d'emploi dans la langue du pays d'utilisation du produit.
- Le garde-corps EVO® est un moyen de protection collective permanente qui doit être utilisé par des professionnels sur toiture terrasse non accessible au public.

- L'utilisation d'une plinthe EVO® est obligatoire si la terrasse n'a pas d'acrotère ou si celui-ci est inférieur à 100 mm.
- S'il est installé dans milieu industriel pollué, pétrochimique, marin ou en bord de mer, le garde-corps EVO® devra obligatoirement subir un traitement de surface approprié type thermolaquage, anodisation, etc
- Si un plan de calepinage vous a été fourni, merci de vous référer à celui-ci lors de l'installation.
- S'il n'y a pas de plan de calepinage, respectez l'entraxe entre chaque montant de 1 500 mm ainsi que la position des montants par rapport aux angles des terrasses.

STOCKAGE

Les composants en alu brut sont emballés les uns en contact avec les autres. L'action de la pluie sur les colis non déballés acilitera l'oxydation de ces composants. Des tâches en surface peuvent alors apparaître. Celles-ci ne remettent pas en cause la qualité de l'aluminium mais peuvent dégrader l'aspect esthétique du garde-corps. Nous vous conseillons de déballer les colis et de stocker les composants séparés les uns des autres (aucun contact entre eux), ou de stocker les colis encore emballés à l'abri et au sec.

CHOIX DES FIXATIONS* SUR SUPPORT BÉTON

2 chevilles M10 sur acrotère béton non fissuré C 20/25.

Distance bord acrotère	Solution	Modèle zinc	Modèle inox A4
A ≥ 50 mm	Chimique	Mortier injection HIT-HY 200-A 330/2 avec tige d'ancrage HAS-U 5.8 M10x115	Mortier injection HIT-HY 200-A 330/2 avec tige d'ancrage HAS-U 5.8 M10x115
A ≥ 60 mm	Mécanique	Cheville mâle HST3-R M10x90 30/10	Cheville mâle HST3-R M10x90 30/10
A ≥ 75 mm	Mécanique	Cheville mâle HST3-R M10x90 30/10	Cheville mâle HST3-R M10x90 30/10

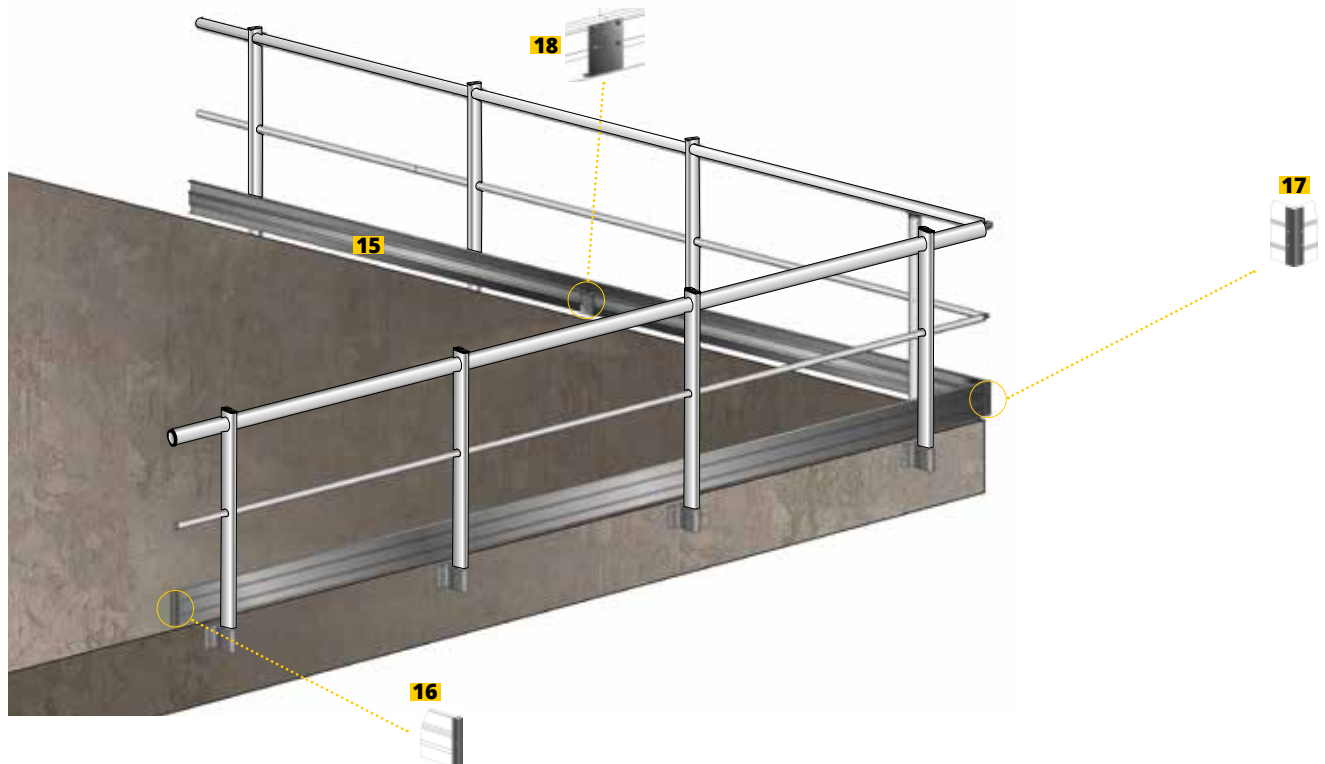
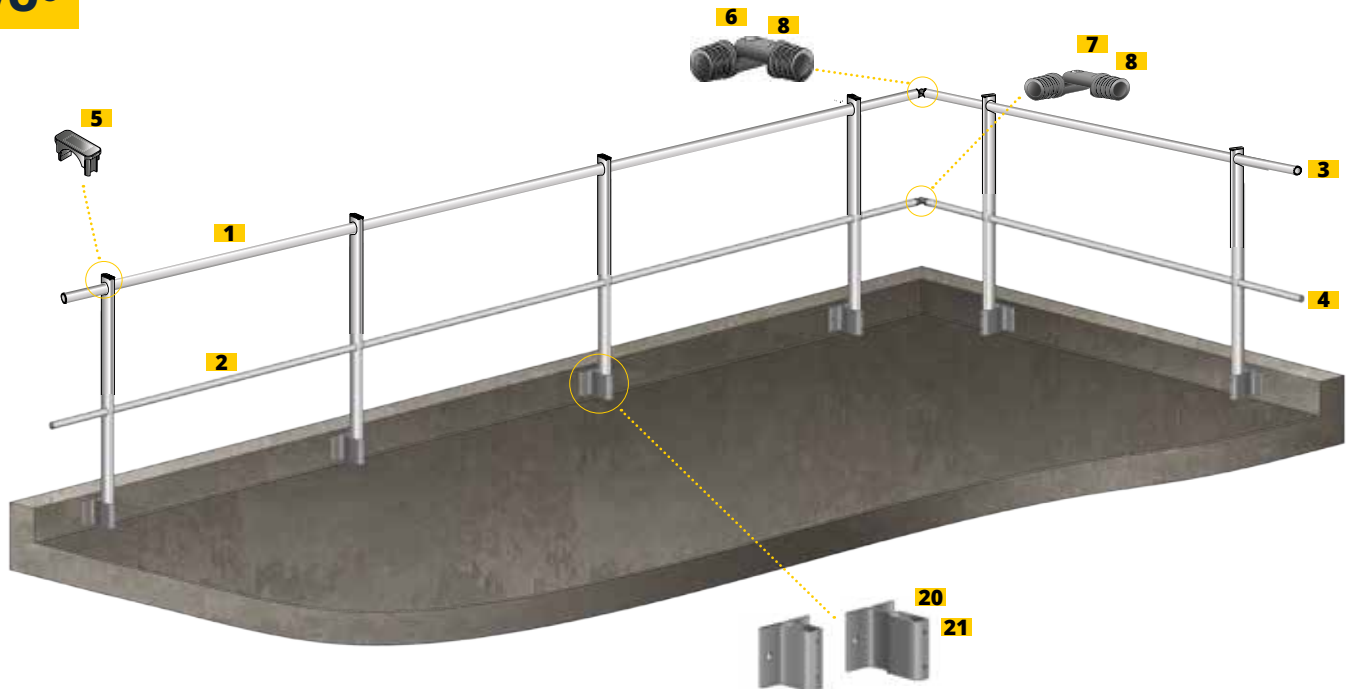
Tableau donné à titre indicatif pour béton C20/25. *Fixations Hilti (fournies sur demande)



Distribué par

Garde-corps en applique & applique déportée

EVO®



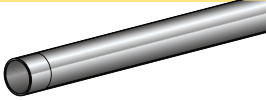




















Distribué par

Garde-corps en applique & applique déportée

EVO®

NOMENCLATURE GÉNÉRALE

			
<p>Lisse Ø45 mm rétreinte WV830450 Longueur 3000 mm</p>	<p>Sous-lisse Ø35 mm rétreinte WV830350 Longueur 3000 mm</p>	<p>Bouchon lisse Ø45 mm WV830451</p>	<p>Bouchon sous-lisse Ø35 mm WV830351</p>
			
<p>Bouchon plastique EZclip WV820000</p>	<p>Angle lisse Ø45 mm WV830450</p>	<p>Angle sous-lisse Ø35 mm WV830352</p>	<p>Angle aluminium lisse Ø35 et 45 mm WV830453</p>
			
<p>Terminaison murale lisse Ø45 mm WV830454</p>	<p>Terminaison murale sous-lisse Ø35 mm WV830354</p>	<p>Terminaison murale aluminium lisse Ø35 et 45 mm WV830455</p>	<p>Montant droit H : 1105 mm WV8201105</p>
			
<p>Montant incliné H : 1005 mm WV8201005C</p>	<p>Montant rabattable H : 1010 mm - articulation alu - WV8201010F H : 1105 mm - articulation alu - WV8201105F</p>	<p>Plinthe L : 3000 x 150 x 9 mm WV840000</p>	<p>Bouchon plinthe H : 150 mm WV840001</p>
			
<p>Kits angles plinthe (intérieur/extérieur) H : 150 mm WV840003</p>	<p>Raccord droit de plinthe H : 150 mm WV840005</p>	<p>Support de plinthe pour GC platine déportée et bac étanché H : 150 mm WV844001</p>	



Distribué par

Garde-corps en applique & applique déportée

EVO®

NOMENCLATURE EMBASES



20
Applique sans déport
WW812001



21
Applique déportée de 60 mm
WW812002

NOMENCLATURE FIXATIONS



22
Vis autoforeuse 4.8x16 TH inox
ZOSYSBVHF48016



23
Vis autoforeuse 4.8x25 TH inox
ZOSYSBVHF48025



24
Vis autoforeuse 4.8x32 TH inox
ZOSYSBVHF48032



25
Vis STHC M08x10i DINI913
WW844001



26
Embout TH
Pour assemblage du garde-corps



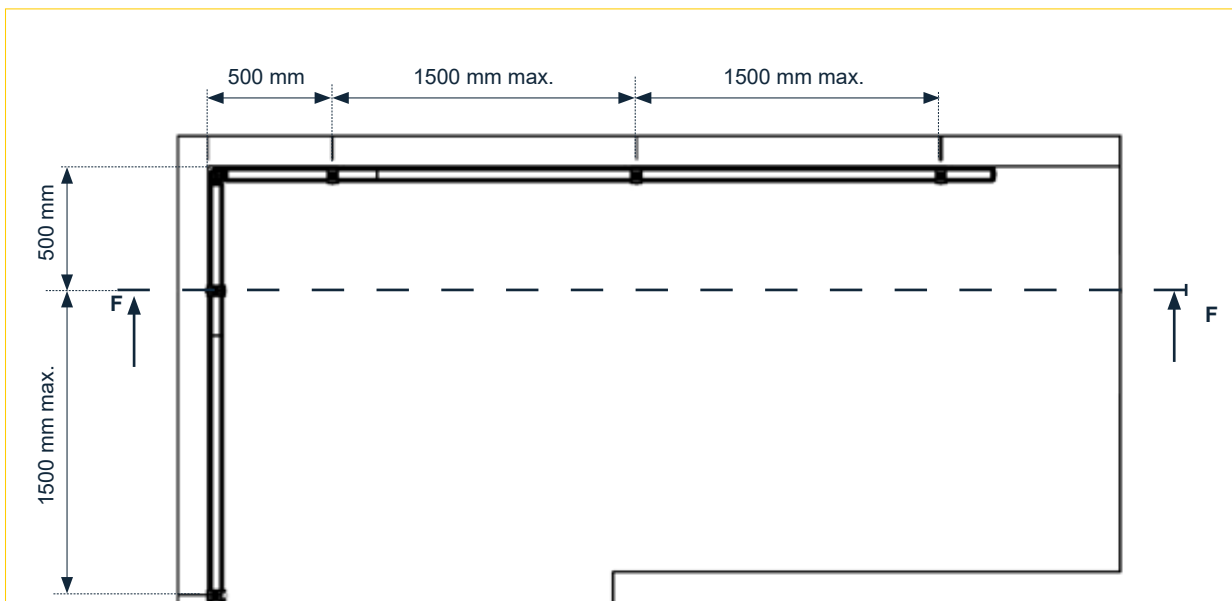
Distribué par

Garde-corps en applique & applique déportée

EVO®

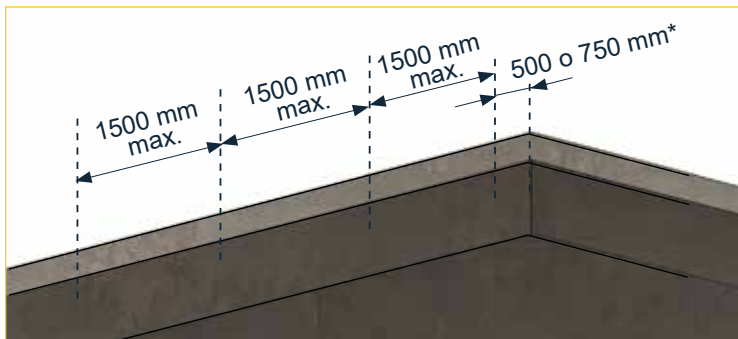
IMPLANTATION

Montage garde-corps en applique droit - Angle extérieur



MONTAGE

Le montage du garde-corps EVO® nécessite au minimum deux personnes. Il est préférable de commencer l'installation au niveau d'un angle.



1 - Tracez un repère tous les 1500 mm au maximum.

*La cote entre le montant et le bord de l'acrotère doit être de 500 mm pour le garde-corps droit et 750 mm pour le garde-corps incliné.

2 - Fixez les embases sur l'acrotère tous les 1500 mm maximum selon préconisations (choix des fixations).

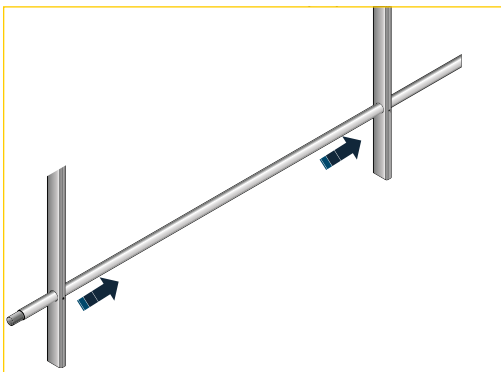


Distribué par

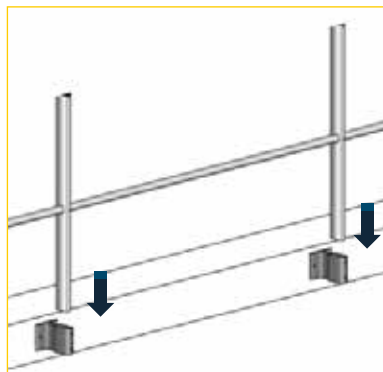
Garde-corps en applique & applique déportée

EVO®

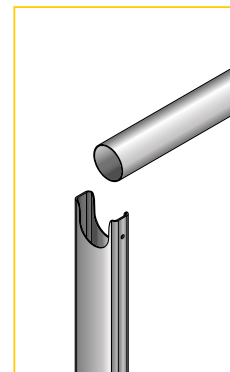
MONTAGE



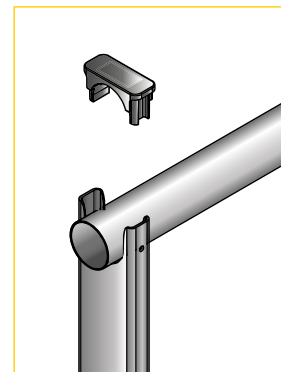
3 - Enfiler une sous-lisse dans 2 montants



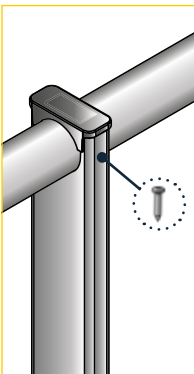
4 - Placez le tout dans les appliques



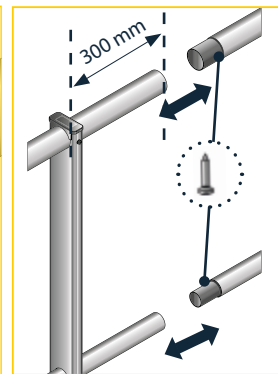
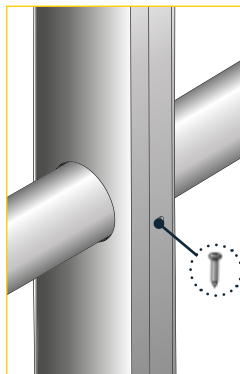
5 - Poser la lisse sur les montants



6 - Clipser EZclip en partie haute du montant



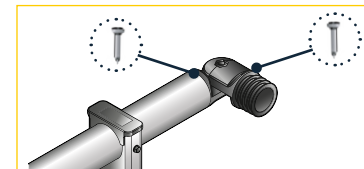
7 - Visser les vis autoforeuses 4,8 x 25 sur le montant au niveau de la lisse et de la sous lisse



8 - Assembler les lisses et sous-lisses des tronçons montés avec vis 4,8x16.



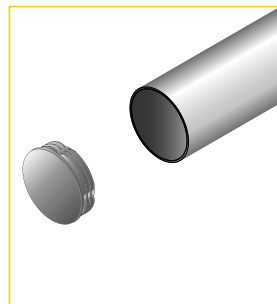
9 - Insérer les angles des lisses et des sous-lisses.



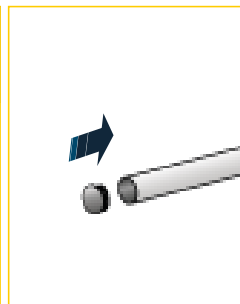
10 - Fixer les angles avec les vis autoforeuses 4.8 x 25.



11 - Ajuster le dernier tronçon en sciant l'excédent rétreint.



12 - Enfin, insérer les bouchons ou les terminaisons murales aux lisses et sous-lisses.



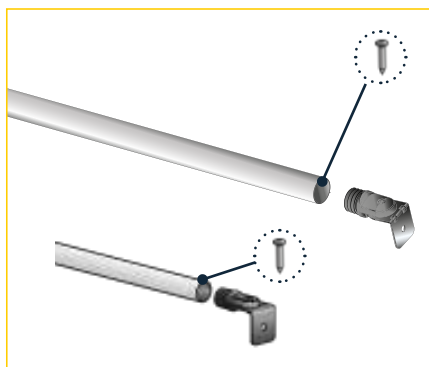


Distribué par

Garde-corps en applique & applique déportée

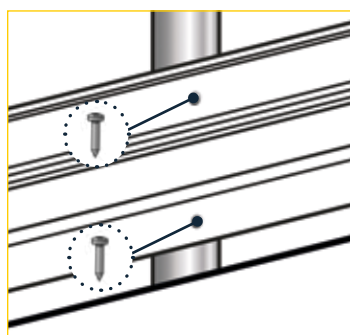
EVO®

MONTAGE DES TERMINAISONS MURALES

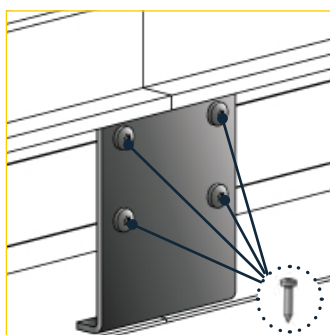


1 - Fixer les terminaisons murales à l'aide des vis autoforeuses 4,8 x 25

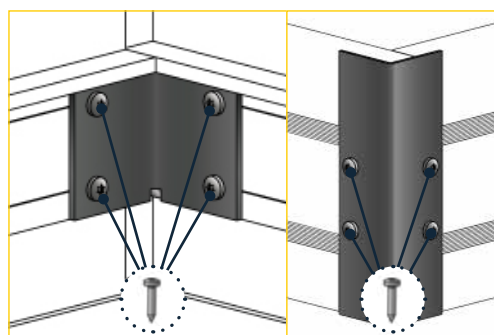
MONTAGE DE LA PLINTHE



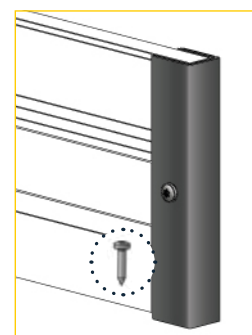
1 - Fixez la plinthe au montant avec 2 vis 4,8 x 16



2 - Joindre les longueurs de plinthe entre elles grâce aux raccords de plinthe et aux 4 vis autoforeuses T25 4,8 x 16



3 - Pour les angles, fixer les raccords intérieurs et extérieurs d'angle de plinthe avec 8 vis autoforeuses T25 4,8 x 16



4 - Enfin, fixer les bouchons de plinthe avec 1 vis autoforeuses T25 4,8 x 16