

MANUAL TÉCNICO

EVO®
Autoportante
EN ISO 14122-3



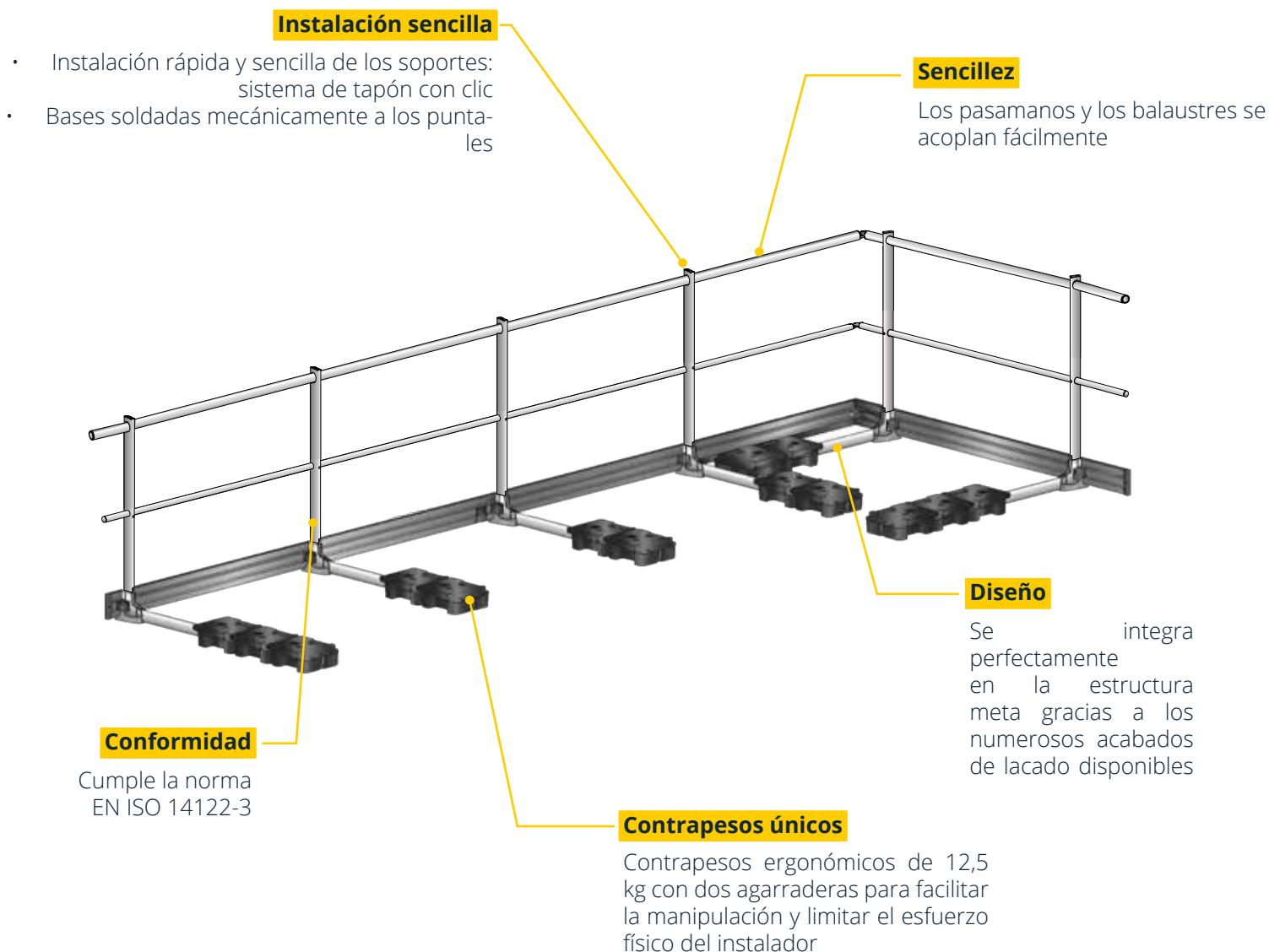
Distribuido por

Barandilla autoportante

EVO®

PRESENTACIÓN DEL PRODUCTO

La barandilla autoportante EVO® es un sistema de protección colectiva contra caídas diseñado para proteger las cubiertas no accesibles al público cuando es técnicamente imposible fijarla al acroterio o a la losa de hormigón. Evita tener que perforar el tejado, preservando así la impermeabilización. Su diseño permite una instalación rápida y sencilla gracias al montaje del pasamanos sobre soportes y el acople de los pasamanos con extremo contraído.





Distribuido por

Barandilla autoportante

EVO®

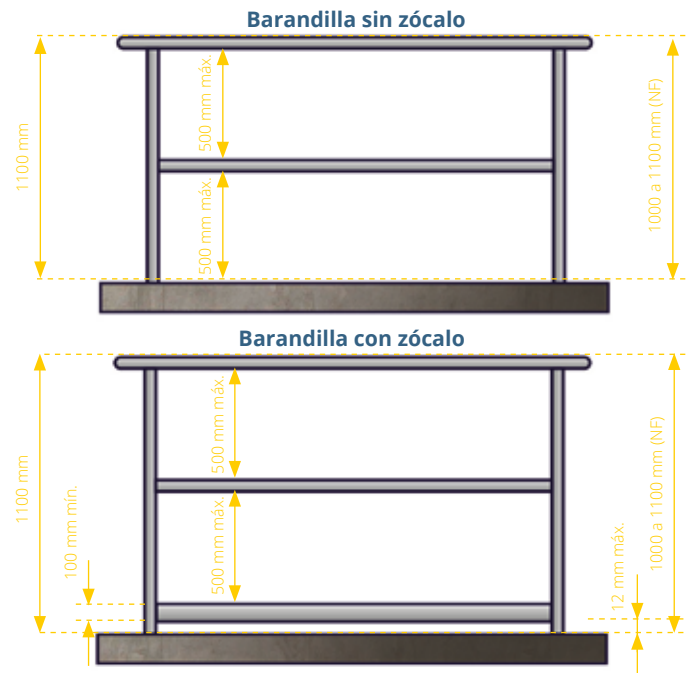
NORMATIVA

La barandilla autoportante EVO® se inscribe en el marco de la norma EN ISO 14122-3 de marzo de 2017, Seguridad de las máquinas - Medios de acceso permanentes a máquinas - Parte 3: escaleras, escalas de escalones y guardacuerpos y NF E85-015 de julio de 2019, Componentes de instalaciones industriales - Medios de acceso permanentes.

La barandilla autoportante EVO® ha superado las pruebas y los ensayos estáticos exigidos por las normas EN ISO 14122-3 y NF E85-015.

NORMAS

- Se debe instalar una barandilla en cuanto la altura de caída posible supere los 500 mm.
- La altura del pasamanos superior de la barandilla debe estar entre situada entre 1000 mm y 1100 mm por encima de la superficie de circulación.
- El espacio libre entre el pasamanos superior y el balaustre, así como entre el balaustre y el zócalo debe ser igual o inferior a 500 mm.
- Se instalará un zócalo de una altura mínima de 100 mm a 12 mm máximo del nivel de paso y del borde de la plataforma.
- El contrapeso debe ser de 37,5 kg (es decir, 3 pedestales) en el puntal del extremo para cualquier tramo, terminando en tapón.
- Para evitar cualquier riesgo de vuelco al vacío, es obligatorio colocar un tope (tipo acroterio) para instalar de la barandilla autoportante. En el caso de la barandilla autoportante EVO®, el tope debe tener una altura mínima de 20 mm. De lo contrario, póngase en contacto con nuestra oficina de gestión de proyectos.
- Si el pasamanos superior se interrumpe, el espacio libre entre dos segmentos debe ser de entre 75 mm y 120 mm. Si la abertura es mayor, debe instalarse una puerta que garantice la continuidad de la protección contra caídas de la barandilla.
- Las barandillas autoportantes no deben instalarse en una pendiente superior a 15°.



NF: norma francesa NF E85-015 / EN: norma europea EN ISO 14122-3

- Abatible: Antes de montar la barandilla abatible, debe instalarse una línea de vida. Esta también se utilizará durante su instalación y manipulación.

INSTALACIÓN Y ZONAS DE VIENTO

La barandilla autoportante EVO® estándar (2 contrapesos por soporte y 3 contrapesos por soporte situados en los extremos) es compatible con las zonas de viento 1 (sitio protegido, normal y expuesto), zona 2 (sitio protegido y normal) y zona 3 (sitio protegido y normal), es decir, a título informativo, una velocidad máxima de 166 km/h*.

Cualquier otra configuración requiere precauciones específicas (adición de contrapesos) que se deben ser estudiadas y validadas previamente por nuestra oficina de gestión de proyectos. Delta Plus Systems no se hace responsable de las instalaciones que no respeten estas recomendaciones.

*Norma: normas NV 65 (DTU P 06-002) y Eurocode1 EN1991-1-4.

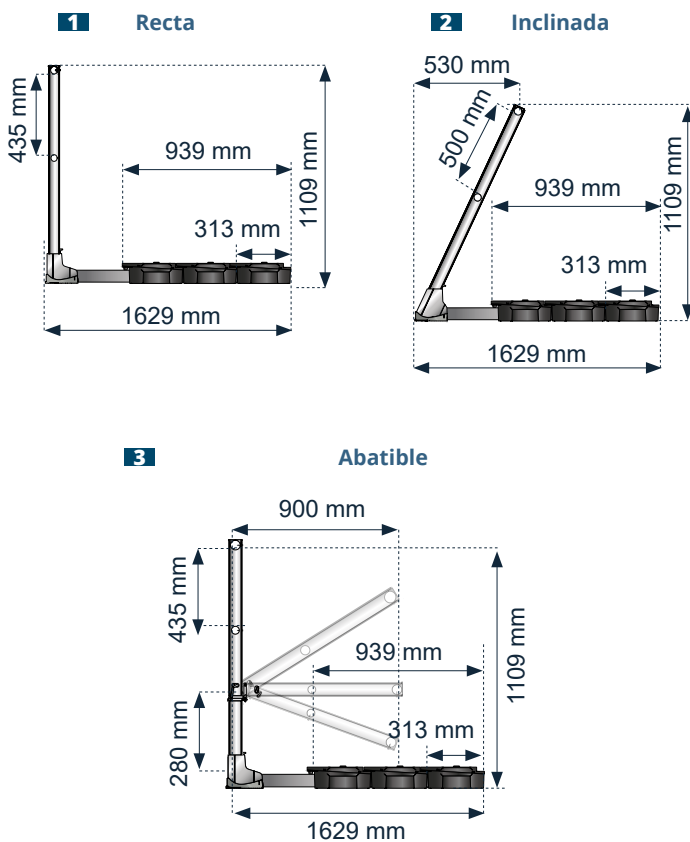


Distribuido por

Barandilla autoportante

EVO®

DIMENSIONES



CARACTERÍSTICAS TÉCNICAS

- Material: aluminio
- Acabado: en bruto o termolacado (colores RAL) bajo pedido
- Pasamanos redondo Ø45 y balaustre redondo Ø35
- Presión de contacto: 0,026 DaN / cm²
- Disponible en versión recta, inclinada y abatible
- Conformidad: NF E85-015 julio de 2019
 Norma europea EN ISO 14122-3 marzo de 2017

CONTRAPESOS ÚNICOS

Para evitar problemas musculoesqueléticos, nuestro departamento de I+D ha desarrollado un contrapeso único en el mercado con un peso ligero de 12,5 kg.

Diseñado ergonómicamente, dispone de dos agarraderas que permiten agarrarlo fácilmente, protegiendo la columna vertebral del usuario.

De este modo, la carga se divide entre dos y se facilita tanto el uso como el agarre. Además, el centro de gravedad se sitúa lo más cerca posible del cuerpo del operario.



BASES AUTOPORTANTES



1 Base con zapata de plástico fijada y puntal soldado mecánicamente específica para la barandilla autoportante recta y abatible



2 Base 25° con zapata de plástico fijada y puntal soldado mecánicamente específica para la barandilla autoportante inclinada



Fijación de la base al soporte mediante una cuña de bloqueo



Distribuido por

Barandilla autoportante

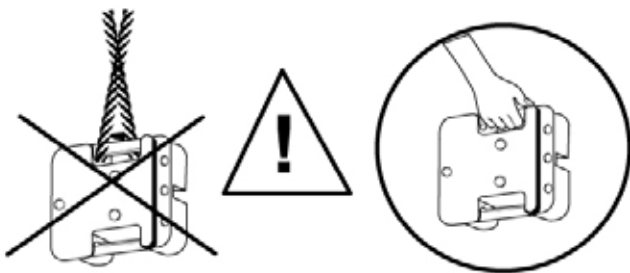
EVO®

RECOMENDACIONES DE MONTAJE

- Distancia máxima entre soportes: 1500 mm
- Montaje con tornillos autorroscantes
- Acroterio o tope obligatorio de 20 mm para cualquier instalación de barandilla autoportante EVO®
- Antes de instalar una barandilla autoportante, es obligatorio comprobar la capacidad del complejo impermeabilizante de recibir una presión de contacto de 0,026 DaN/cm²
- Zócalo obligatorio si el acroterio \leq 100 mm
- Pendiente máxima de 15° / 27 %.

CONSEJOS DE USO Y MANTENIMIENTO

- Antes de utilizarla, consulte los manuales técnicos suministrados en el momento de la entrega y disponibles previa petición.
- Para el almacenamiento de los productos de aluminio, es importante guardar los paquetes embalados en un lugar protegido y seco.
- Durante la instalación de barandillas plegables, es obligatorio utilizar una línea de vida de Delta Plus Systems para asegurar los desplazamientos de los usuarios.
- No utilice las agarraderas del contrapeso para la elevación sobre tejado.



- La persona que instale la barandilla EVO® debe estar cualificada y respetar las normas de uso relativas a los trabajos en altura. También debe garantizar su propia seguridad (uso de una línea de vida provisional, EPI, cesta, etc.).
- Antes de utilizarla, el usuario debe asegurarse mediante un control visual de que la barandilla EVO® no presenta ninguna anomalía (golpe, deformación, etc.).

- La barandilla EVO® no requiere ningún mantenimiento concreto. Sin embargo, una persona competente debe realizar un control visual al menos una vez al año.
- Si la barandilla EVO® está mal instalada o dañada o se ha utilizado para detener una caída, deberá interrumpirse inmediatamente su uso y no deberá volver a utilizarse hasta que una persona competente haya autorizado por escrito su reutilización, tras una inspección y verificación.
- Si el producto se revende fuera del primer país de destino, es esencial para la seguridad del usuario que el distribuidor proporcione las instrucciones de uso en el idioma del país donde se vaya a utilizar el producto. Contacte con el fabricante para solicitar estos documentos.
- La barandilla EVO® es un medio de protección colectiva permanente que debe ser utilizado por profesionales en cubiertas no accesibles al público.
- Es obligatorio utilizar un zócalo EVO® si la terraza no tiene acroterio o si este es inferior a 100 mm.
- Si se instala en un entorno industrial contaminado, petroquímico, marino o a la orilla del mar, la barandilla EVO® deberá someterse obligatoriamente a un tratamiento de superficie adecuado, como termolacado, anodizado, etc.

ALMACENAMIENTO

Los componentes de aluminio en bruto se embalan en contacto unos con otros. La acción de la lluvia sobre los paquetes desembalados facilitará la oxidación de estos componentes. Por ello, pueden aparecer manchas en la superficie. Estas no afectan a la calidad del aluminio, pero pueden afectar al aspecto estético de la barandilla.

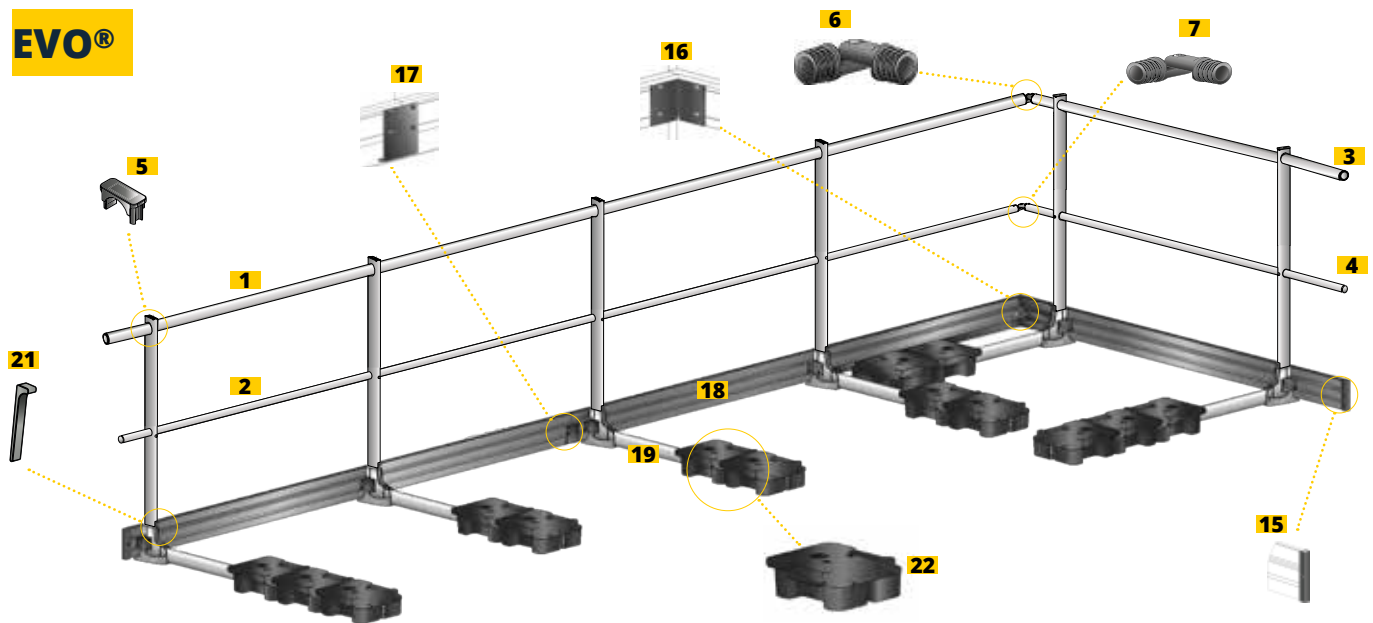
Le aconsejamos desembalar los paquetes y almacenar los componentes separados unos de otros (sin contacto entre ellos) o almacenar los paquetes aún embalados en un lugar seco y cubierto.



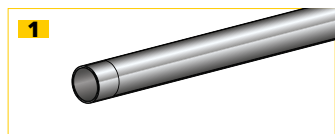
Distribuido por

Barandilla autoportante

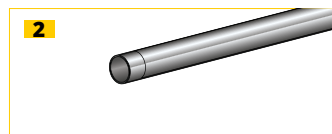
EVO®



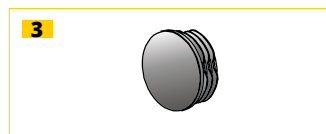
LISTA DE MATERIALES GENERAL



1
Pasamanos Ø45 mm contraído
WV830450 - Longitud 3000 mm



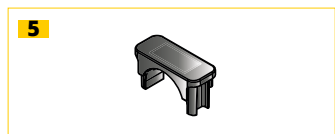
2
Balaustre Ø35 mm contraído
WV830350 - Longitud 3000 mm



3
Tapón de pasamanos Ø45 mm
WV830451



4
Tapón de balaustre Ø35 mm - WV830351



5
Tapón de plástico EZclip
WV820000



6
Ángulo para pasamanos Ø45 mm - WV830450



7
Ángulo para balaustre Ø35 mm
WV830352



8
Ángulo de aluminio para pasamanos Ø35 y 45 mm - WV830453



9
Terminación de montaje en pared para pasamanos Ø45 mm
WV830454



10
Terminación de montaje en pared para balaustre Ø35 mm
WV830354



11
Terminación de montaje en pared de aluminio para pasamanos Ø35 y 45 mm - WV830455



12
Soporte recto
A: 1105 y 1182 mm



13
Soporte abatible
A: 1105 - articulación alum.
WV8201105F



14
Soporte abatible
A: 1010 - articulación alum.
WV8201010F



15
Tapón de zócalo
A: 150 mm
WV840001



16
Kits de ángulos de zócalo (interior/exterior)
A: 150 mm
WV840003



Distribuido por

Barandilla autoportante

EVO®



17
Conector recto de zócalo
A: 150 mm
WV840005



18
Zócalo
L: 3000 x 150 x 9 mm
WV840000

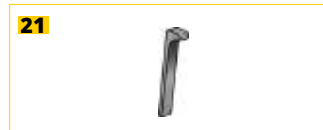
LISTA DE MATERIALES BASES



19
Puntal derecho
específico para la barandilla autoportante
recta y abatible
WV817002



20
Puntal 25°
específico para la barandilla autoportante
inclinada
WV817003



21
Cuña de bloqueo
WV817001



22
Contrapeso de hormigón 12,5 kg
WV817000

LISTA DE MATERIALES FIJACIONES



23
Tornillo autorroscante 4,8x16
TH inox
ZOSYSBVHF48016



24
Tornillo autorroscante 4,8x25
TH inox
ZOSYSBVHF48025



25
Tornillo autorroscante 4,8x50
TH inox
ZOSYSBVHF48050



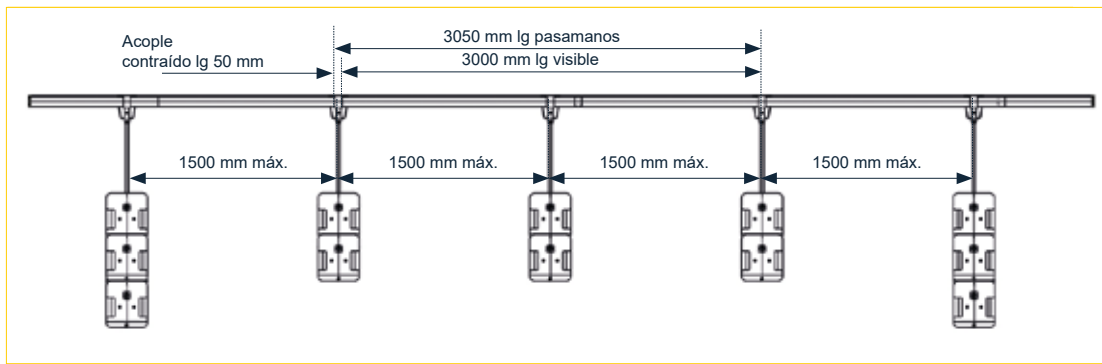
Distribuido por

Barandilla autoportante

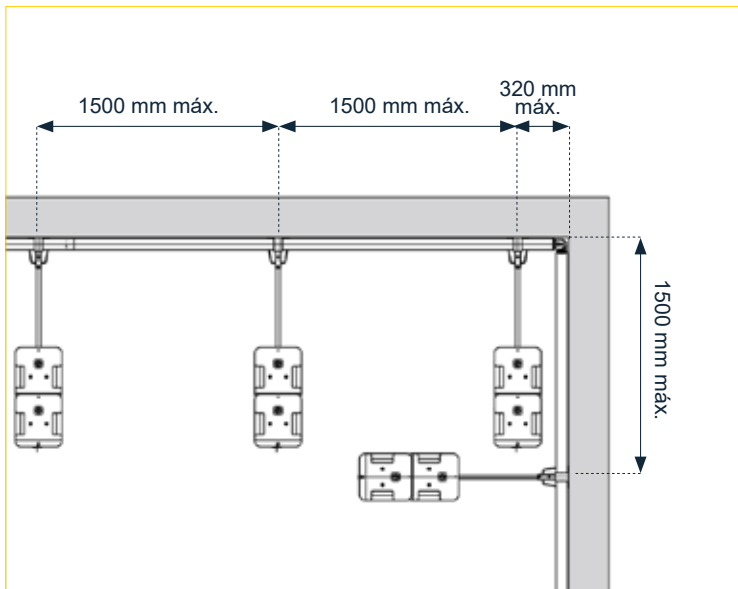
EVO®

INSTALACIÓN

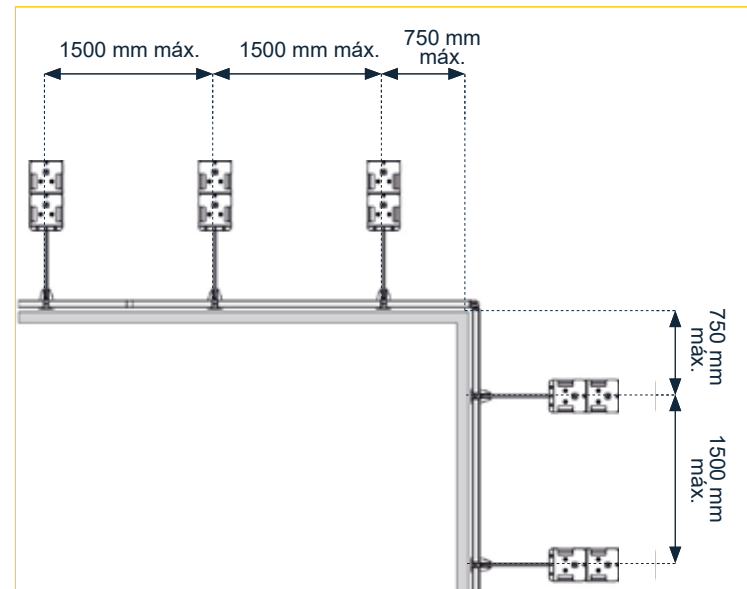
Montaje de la barandilla autoportante en la parte derecha



Montaje autoportante recta - Ángulo exterior



Montaje autoportante recta - Ángulo interior



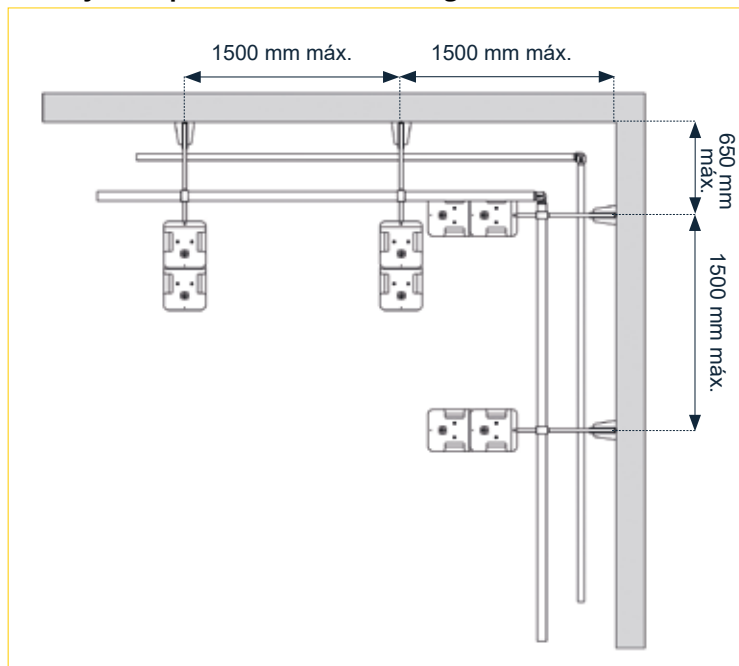


Distribuido por

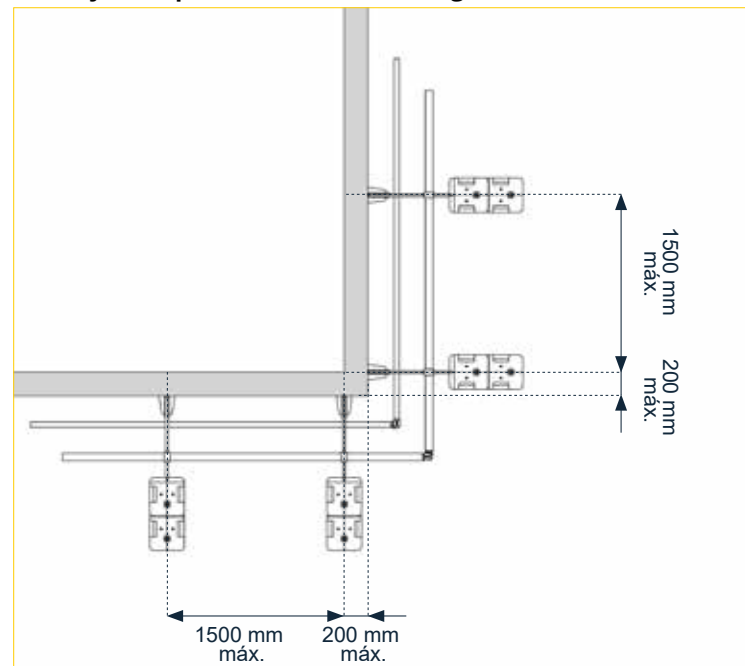
Barandilla autoportante

EVO®

Montaje autoportante inclinada - Ángulo exterior

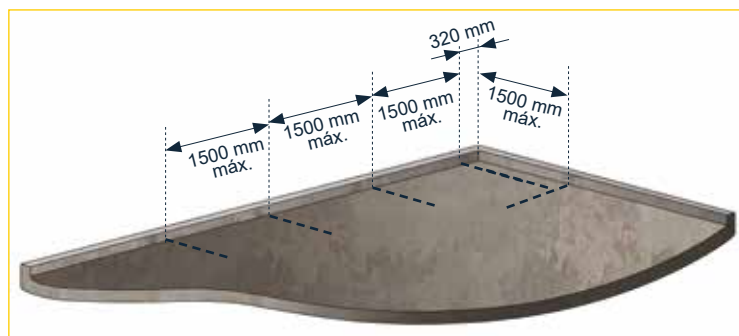


Montaje autoportante Inclinada - Ángulo interior

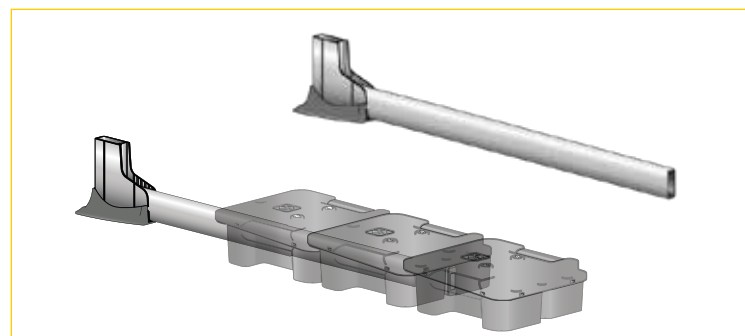


MONTAJE

Se requiere un mínimo de dos personas para instalar la barandilla autoportante EVO®. Se recomienda comenzar la instalación en un ángulo.



1 - Trace una marca cada 1500 mm como máximo para colocar las bases. Retire la gravilla si es necesario para colocar la barandilla.



2 - Colocar los contrapesos en el puntal. El tubo del puntal debe estar a ras del contrapeso de plástico anterior. (El tercer contrapeso está instalado fuera del puntal)



Distribuido por

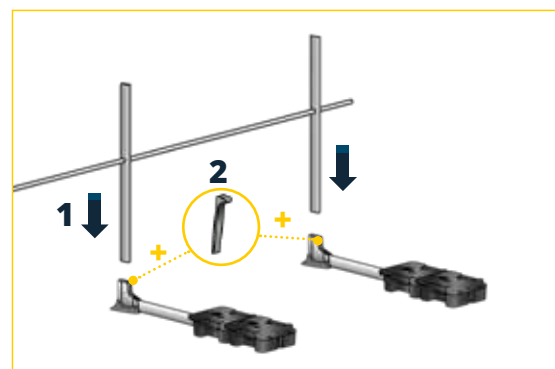
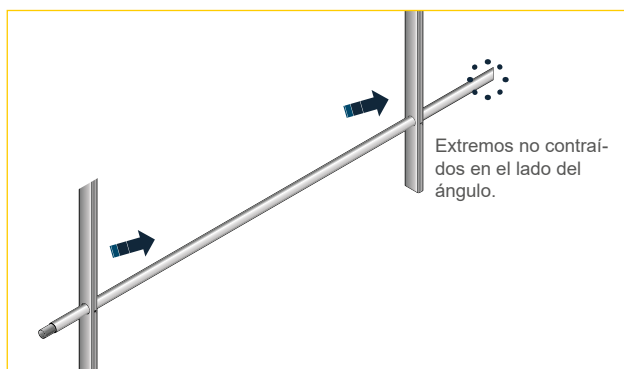
Barandilla autoportante

EVO®

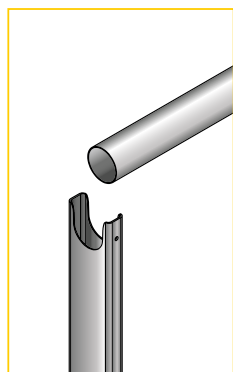
MONTAJE



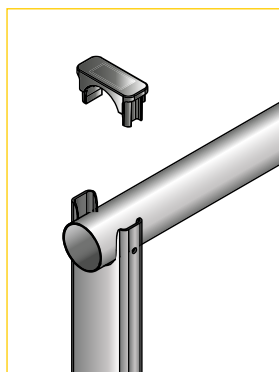
3 - Inserte un balaustre en dos soportes.



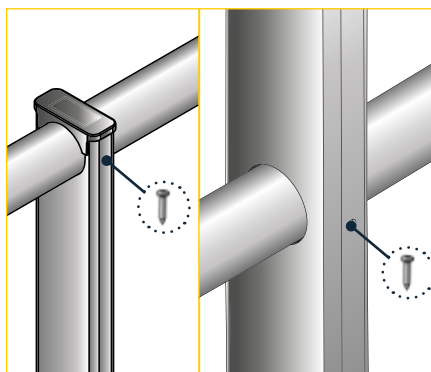
4 - Coloque el conjunto en las bases y añadir las cuñas de bloqueo



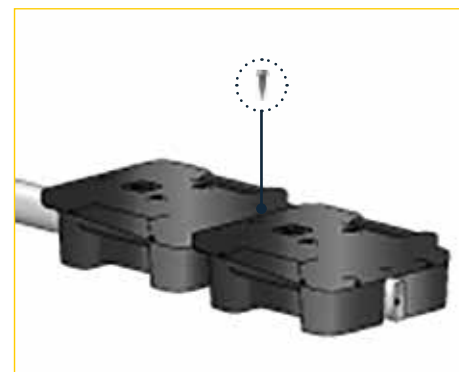
5 - Coloque el pasamanos en los soportes.



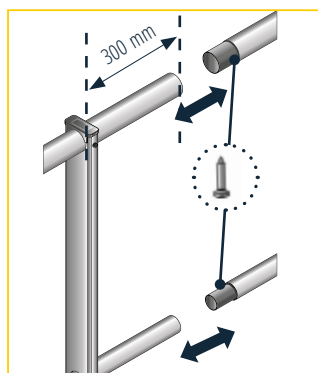
9 - Cierre el EZclip en la parte superior del soporte.



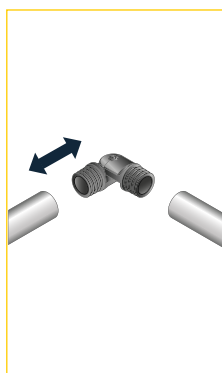
7 - Atornille los tornillos autorroscantes de 4,8 x 25 en el soporte al nivel del pasamanos y del balaustre.



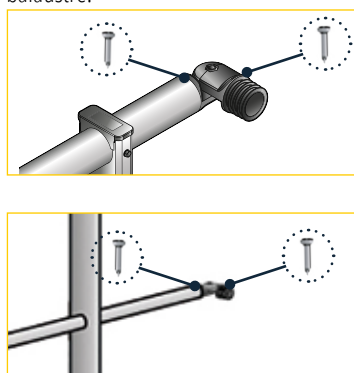
8 - Una vez montado el conjunto de la barandilla, atornille los tornillos autorroscantes 4,8 x 50 como se indica arriba.



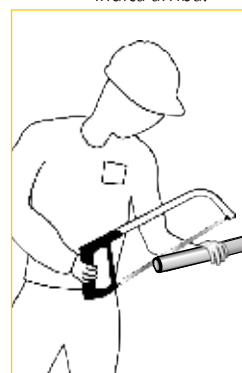
9 - Ensamble los tramos de pasamanos y balaustres con tornillos de 4,8 x 16.



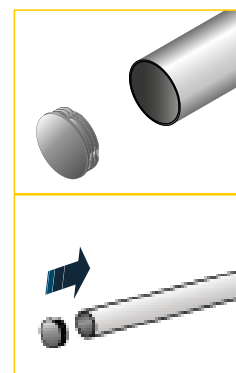
10 - Inserte los ángulos de los pasamanos y los balaustres.



11 - Fije los ángulos con tornillos autorroscantes de 4,8 x 25.



12 - Ajuste el último tramo serrando el exceso de contracción.



13 - Inserte los tapones o las terminaciones de montaje en pared a los pasamanos y los balaustres.

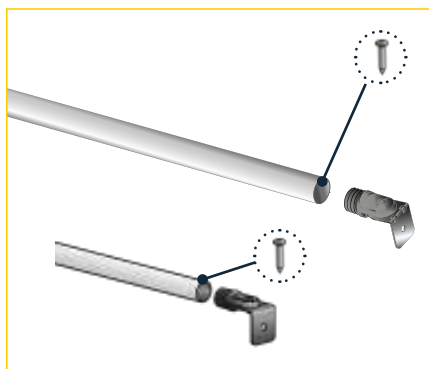


Distribuido por

Barandilla autoportante

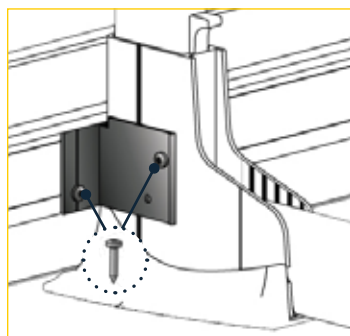
EVO®

MONTAJE DE LAS TERMINACIONES DE MONTAJE EN PARED

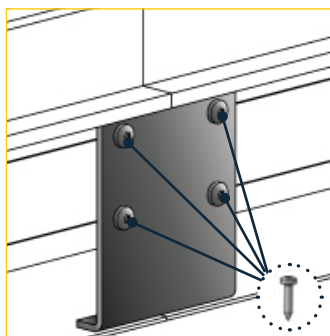


1 - Fije las terminaciones de montaje en pared con tornillos autorroscantes de 4,8 x 25.

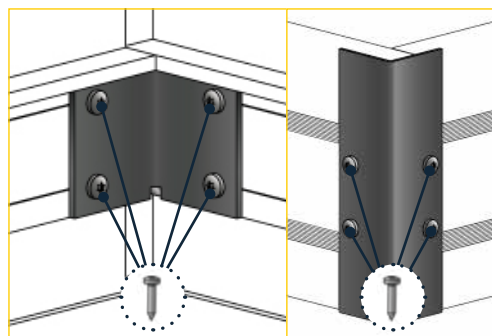
MONTAJE DEL ZÓCALO



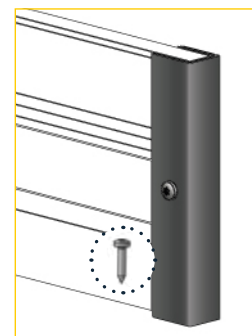
1 - Coloque el soporte de zócalo sobre la base y fíjelo con 4 tornillos autorroscantes TH 4,8 x 16 (2 vis tornillos por lado).



2 - Una los tramos de zócalo con los conectores de zócalo y 4 tornillos autorroscantes TH de 4,8 x 16.



3 - Para los ángulos, fije los conectores interiores y exteriores de ángulo de zócalo con 8 tornillos autorroscantes TH de 4,8 x 16.



4 - Por último, fije los tapones de zócalo con un tornillo autorroscante TH de 4,8 x 16.